

SECCIÓN V – PLANOS

PLANOS DE DETALLE

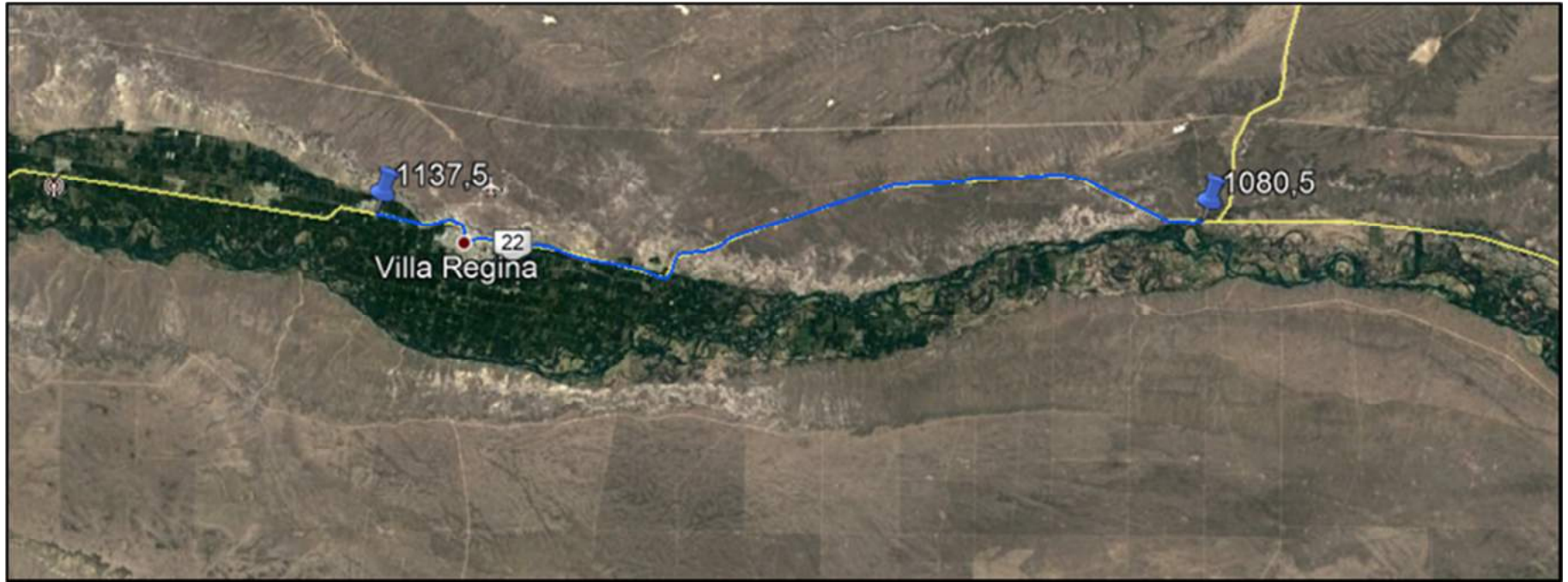
OBRA DE CONSERVACIÓN MEJORATIVA: "EJECUCIÓN DE BACHEOS Y CARPETINES"
 RUTA NACIONAL N° 22 – PROVINCIA DE RÍO NEGRO

TRAMO: CHELFORORN N° 152 – GRAL. ROCA

SECCIÓN: KM. 1080,50 – KM. 1137,50

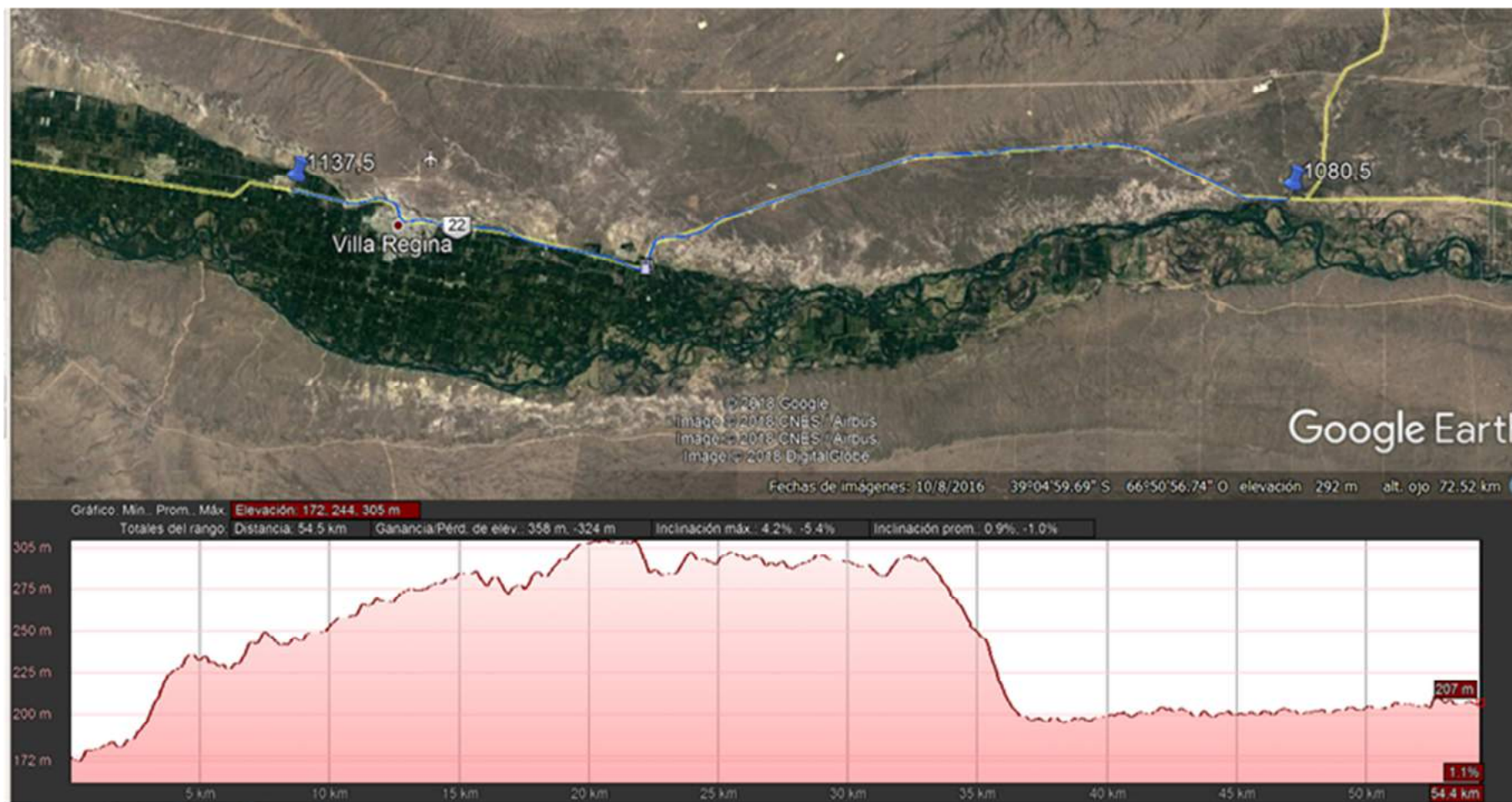


Planimetría General de Ubicación



Planimetría de Detalle

PLANOS DE DETALLE



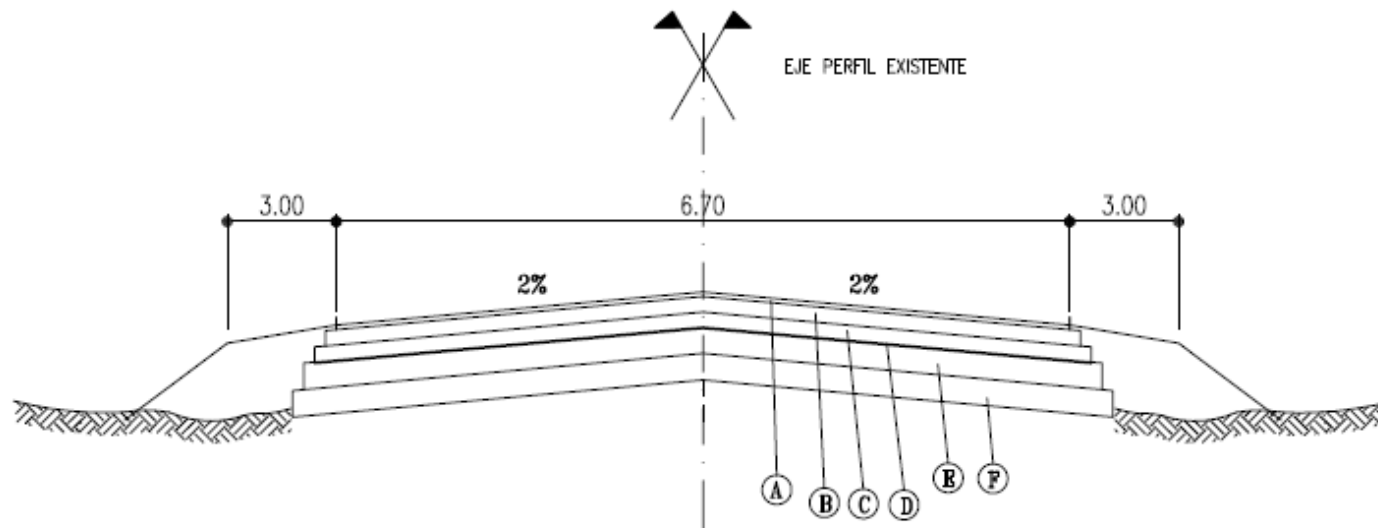
Detalle del Perfil Topográfico

PLANOS DE DETALLE



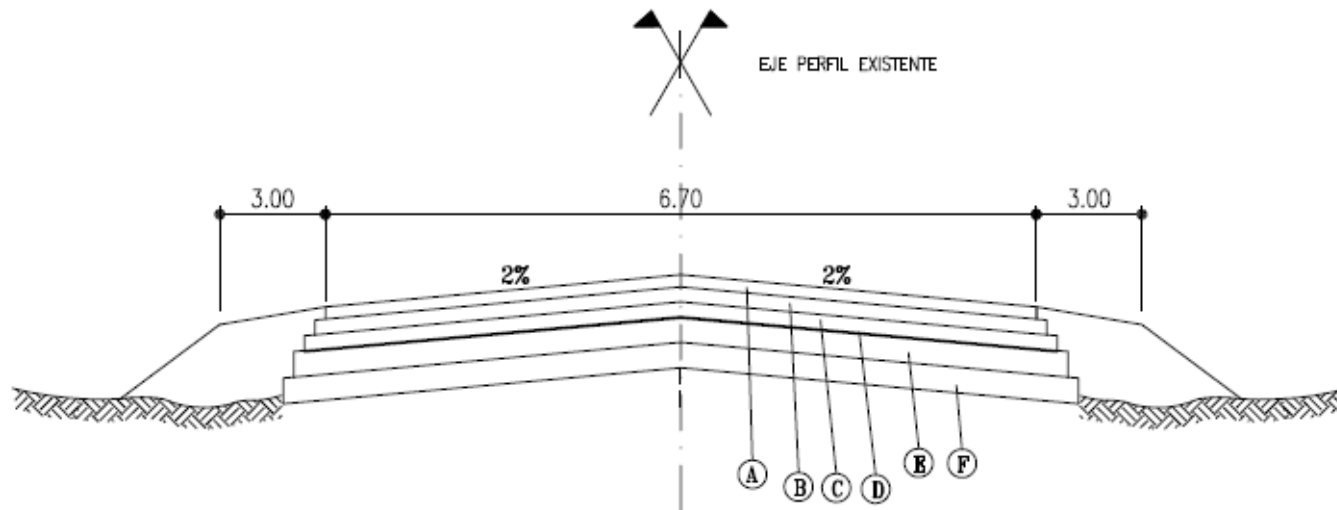
PERFILES ESTRUCTURALES EXISTENTES

RN 22- Seccion 1 Km. 1080,50 - Km. 1106,40



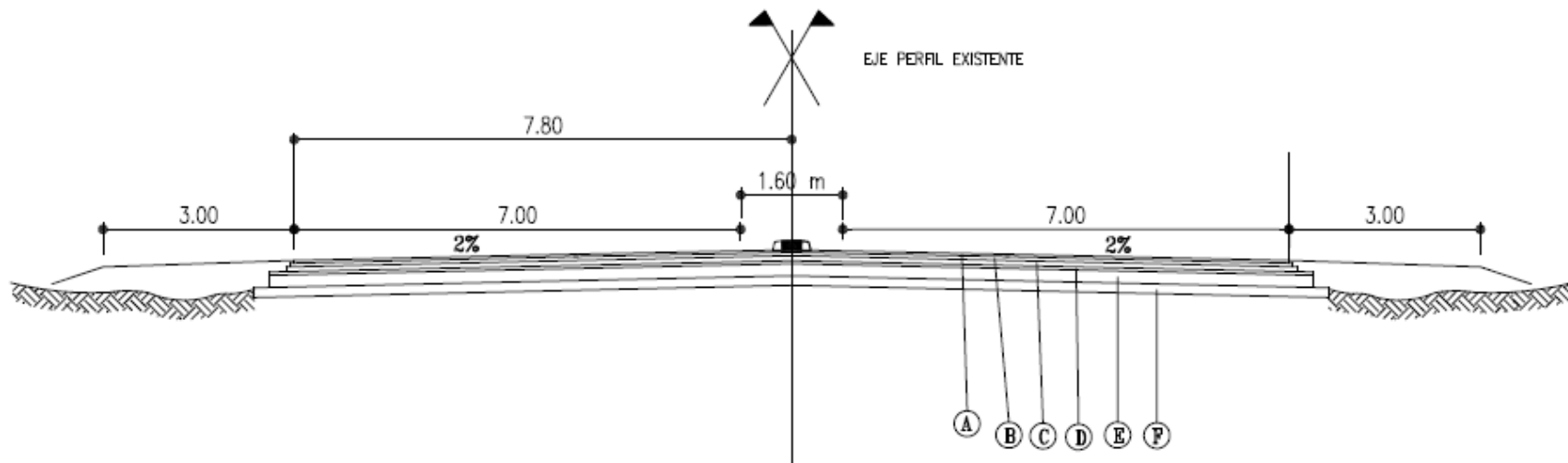
<p>(A) MICROAGLOMERADO 2 CM DE ESPESOR Y 6.70m DE ANCHO</p>	<p>(B) CARPETA ASFALTICA CON 5 CM DE ESPESOR</p>	<p>(C) CARPETA ASFALTICA 2 CON 9 CM DE ESPESOR</p>	<p>(D) TRATAMIENTO TRIPLE CON 3 CM DE ESPESOR</p>
<p>(E) BASE GRANULAR CON 16 CM DE ESPESOR PROMEDIO</p>	<p>(F) SUBBASE GRANULAR CON 15 CM DE ESPESOR PROMEDIO</p>		

RN 22- Seccion 2 Km. 1106,40 - Km. 1112,37



<p>(A) CARPETA ASFALTICA CON 7 CM DE ESPESOR Y 6.70m DE ANCHO</p>	<p>(B) CARPETA ASFALTICA 2 CON 5 CM DE ESPESOR</p>	<p>(C) CARPETA ASFALTICA 3 CON 9 CM DE ESPESOR</p>	<p>(D) TRATAMIENTO TRIPLE CON 3 CM DE ESPESOR</p>
<p>(E) BASE GRANULAR CON 16 CM DE ESPESOR PROMEDIO</p>	<p>(F) SUBBASE GRANULAR CON 10 CM DE ESPESOR PROMEDIO</p>		

RN 22 Seccion 3- Km. 1112,37 - Km. 1137,35



<p>(A) CARPETA ASFALTICA CON 5 CM DE ESPESOR Y 15.60m DE ANCHO</p>	<p>(B) CARPETA ASFALTICA 2 CON 8 CM DE ESPESOR</p>	<p>(C) ARENA ASFALTO CON 5 CM DE ESPESOR</p>	<p>(D) BASE NEGRA EN 7 CM DE ESPESOR</p>
<p>(E) BASE GRANULAR CON 16 CM DE ESPESOR PROMEDIO</p>	<p>(F) SUBBASE GRANULAR CON 10 CM DE ESPESOR PROMEDIO</p>		



República Argentina - Poder Ejecutivo Nacional
2021 - Año de Homenaje al Premio Nobel de Medicina Dr. César Milstein

Hoja Adicional de Firmas
Informe gráfico firma conjunta

Número:

Referencia: Obra Mejorativa RN N°22 _Km 1080,50 - Km 1137,50. Planos

El documento fue importado por el sistema GEDO con un total de 8 pagina/s.