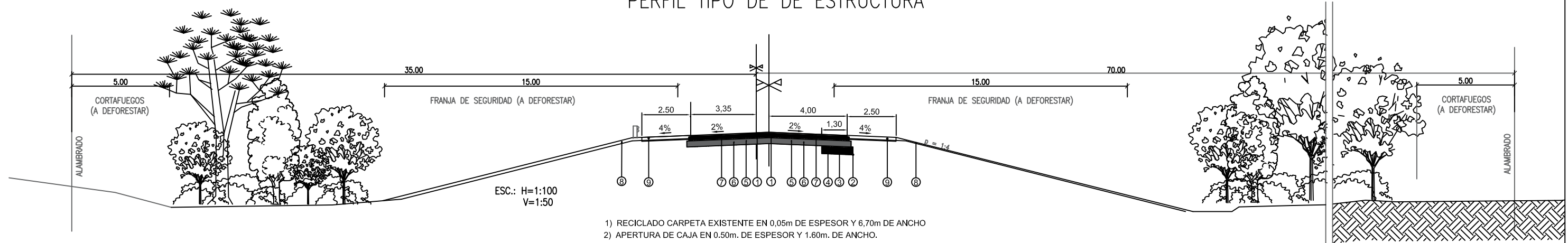
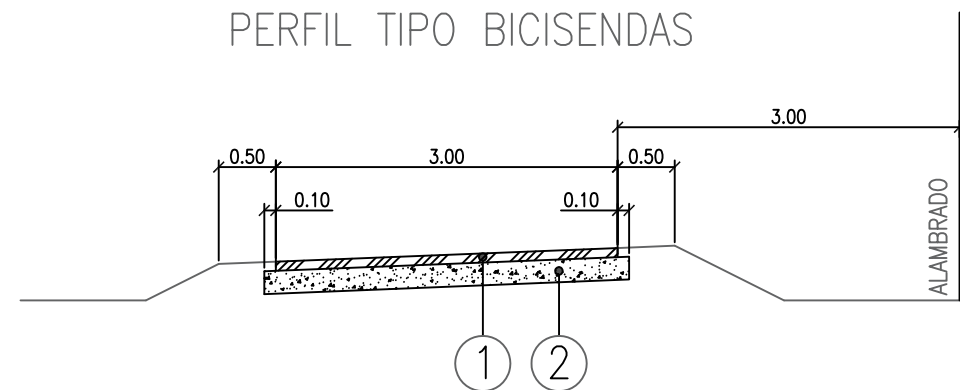


PERFIL TIPO DE DE ESTRUCTURA



- 1) RECICLADO CARPETA EXISTENTE EN 0,05m DE ESPESOR Y 6,70m DE ANCHO
- 2) APERTURA DE CAJA EN 0,50m. DE ESPESOR Y 1,60m. DE ANCHO.
- 3) COMPACTACION DE SUBRASANTE EN 0,20m. DE ESPESOR
- 4) SUBBASE GRANULAR CBR 40% EN 1,60 m Y 0,20m DE ESPESOR INCLUIDO RIEGO DE LIGA.
- 5) BASE GRANULAR RECICLADA IN SITU CBR 80% EN 8,40 Y 0,15M DE ESP. (INCLUIDO RIEGO DE LIGA)
- 6) BASE DE CONCRETO ASF. (D BA 19 CA30)DE 0,10m. (MIN) DE ESP. Y 8,20m. DE ANCHO. INCLUIDO RIEGO DE LIGA.
- 7) CARPETA DE CONCRETO ASF. DE 0,04m. (MIN) DE ESP. Y 8,00m. DE ANCHO.
- 8) ENSANCHE DE TERRAPLÉN CON COMPACTACIÓN ESPECIAL.
- 9) BANQUINAS ENRIPIADAS EN 2,50m. DE ANCHO Y 0,10m. DE ESPESOR.

PERFIL TIPO BICISENDAS



- ① CARPETA CEMENTO ASFÁLTICO COMÚN de 3,00m e= 4cm
- ② ESTABILIZADO GRANULAR CBR 40% de 3,20m e= 10 cm

RUTA NACIONAL N° 16
PROVINCIA DE SANTIAGO DEL ESTERO

TRAMO:
Monte Quemado – Lte. Santiago del Estero/Chaco
(Pcia. Santiago del Estero)

JEFE DE ESTUDIO:
PROYECTOR: 18° DISTRITO SANTIAGO DEL ESTERO
REVISOR: DIVISION: PROYECTOS E INGENIERIA VIAL

PROYECTO
PERFILES TIPO DE ESTRUCTURA

Escalas: Indicadas

Plano Nro.:
RN16-T5-PR-PE-001



República Argentina - Poder Ejecutivo Nacional
2018 - Año del Centenario de la Reforma Universitaria

Hoja Adicional de Firmas
Plano

Número:

Referencia: PERFIL TIPO DE ESTRUCTURA

El documento fue importado por el sistema GEDO con un total de 1 pagina/s.