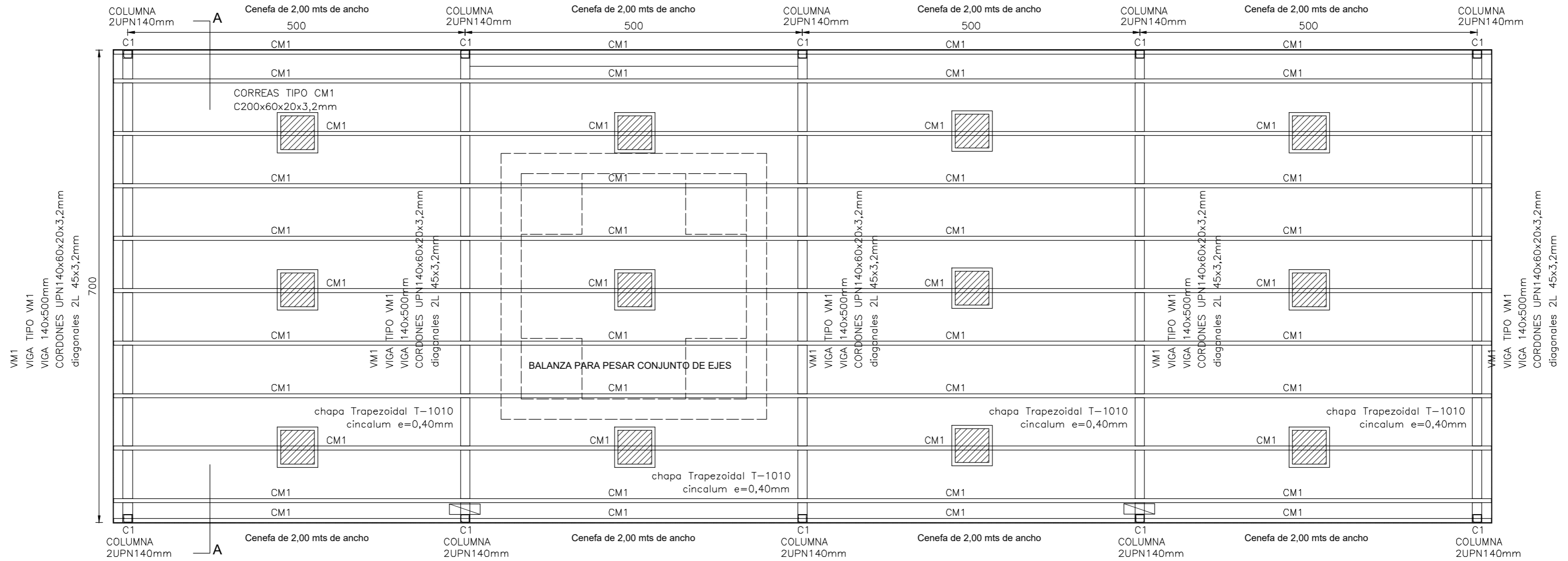
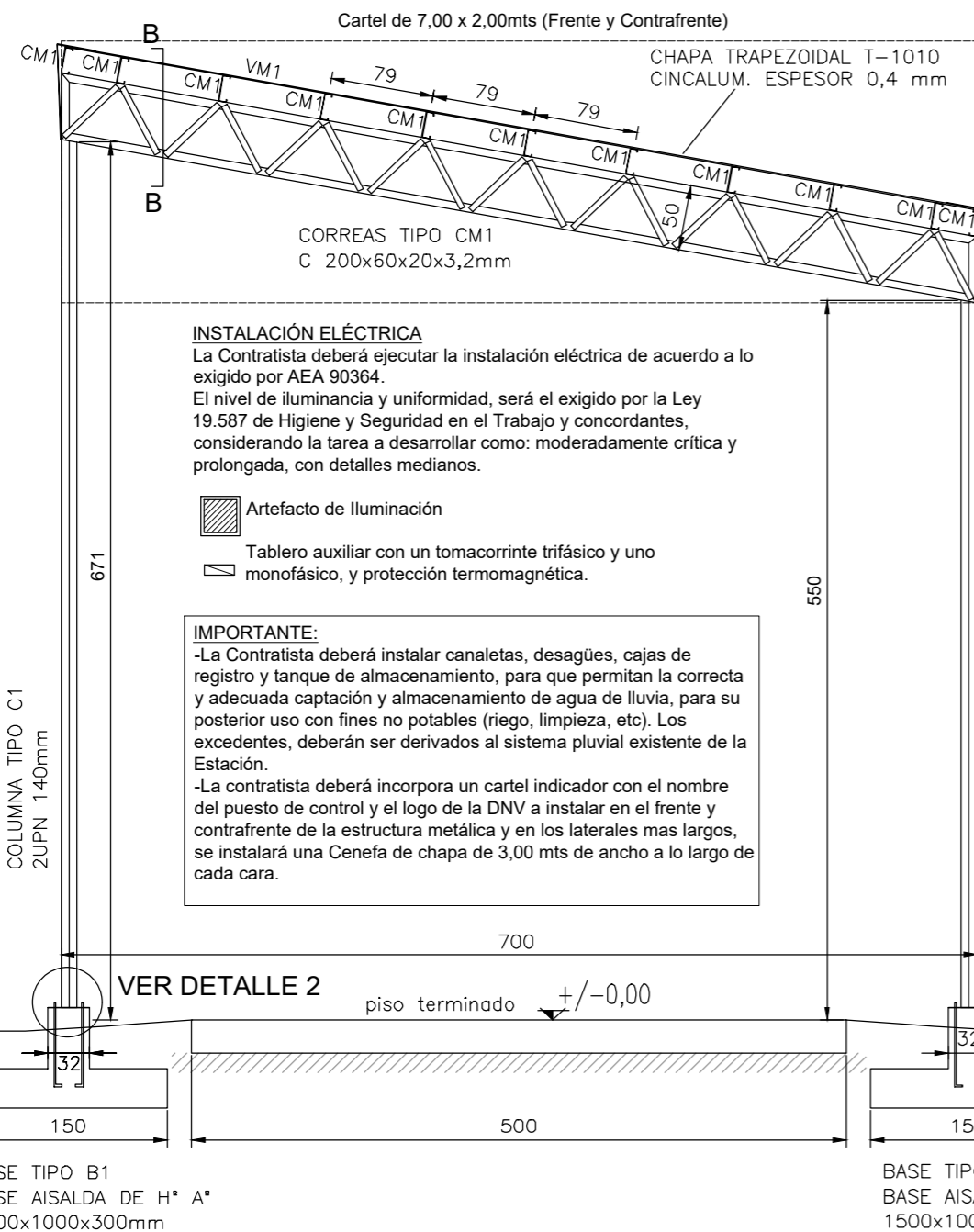


TINGLADO ESTRUCTURA METALICA
Esc: 1:50



CORTE TRANSVERSAL A-A Esc: 1:50

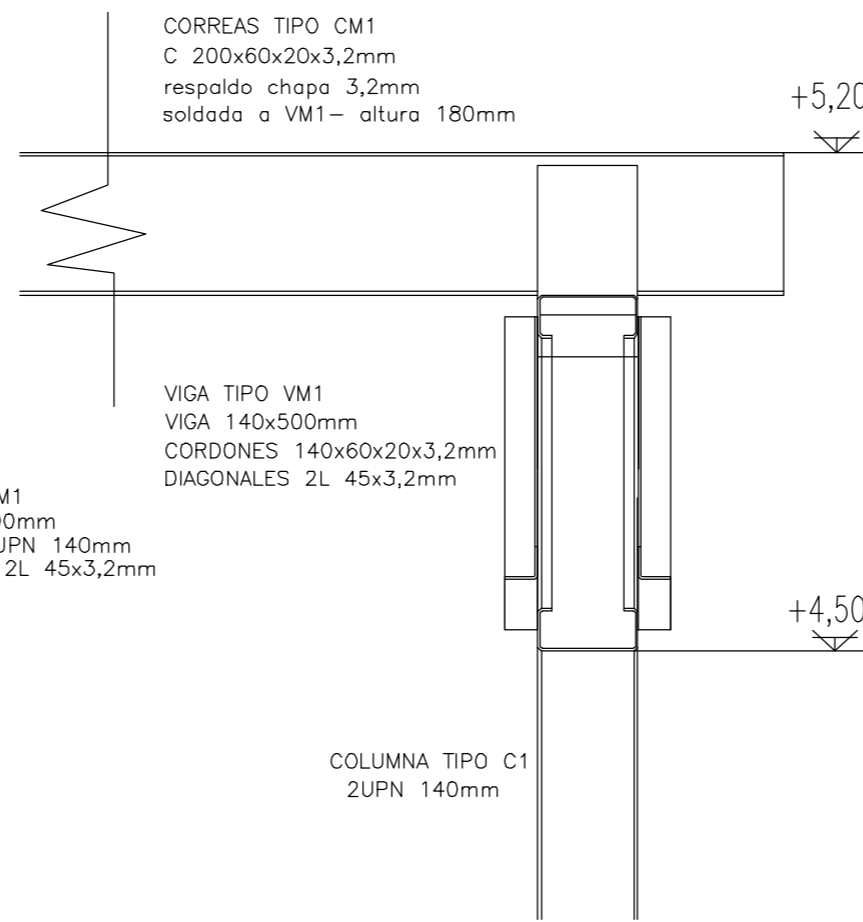


INSTALACIÓN ELÉCTRICA
La Contratista deberá ejecutar la instalación eléctrica de acuerdo a lo exigido por AEA 90364.
El nivel de iluminación y uniformidad, será el exigido por la Ley 19.587 de Higiene y Seguridad en el Trabajo y concordantes, considerando la tarea a desarrollar como: moderadamente crítica y prolongada, con detalles medianos.

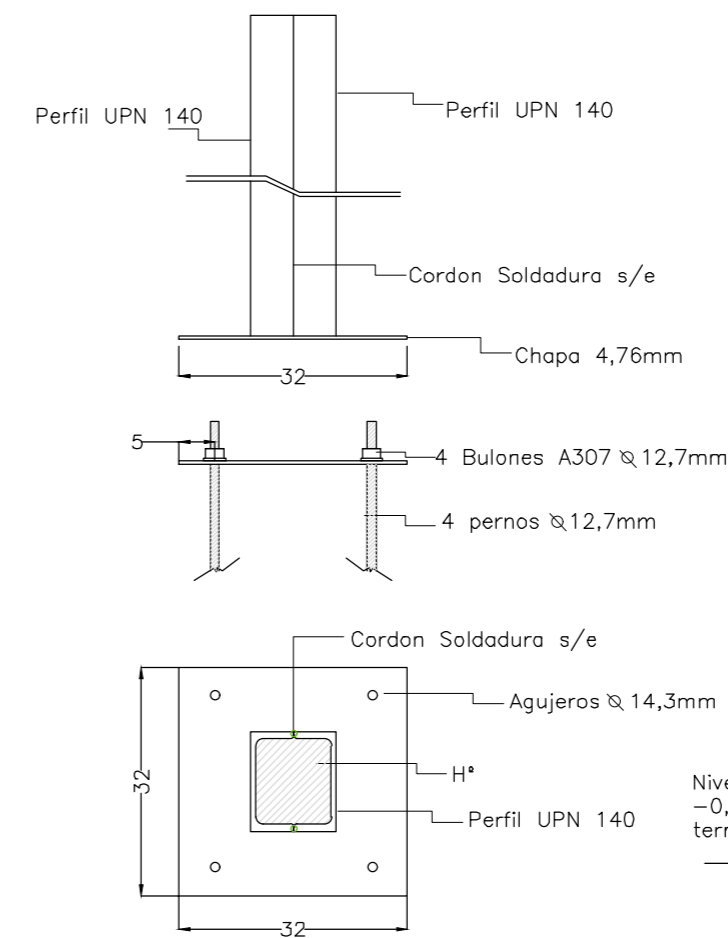
- Artefacto de Iluminación
- Tablero auxiliar con un tomacorriente trifásico y uno monofásico, y protección termomagnética.

IMPORTANTE:
-La Contratista deberá instalar canaletas, desagües, cajas de registro y tanque de almacenamiento, para que permitan la correcta y adecuada captación y almacenamiento de agua de lluvia, para su posterior uso con fines no potables (riego, limpieza, etc). Los excedentes, deberán ser derivados al sistema pluvial existente de la Estación.
-La contratista deberá incorporar un cartel indicador con el nombre del puesto de control y el logo de la DNV a instalar en el frente y contrafrente de la estructura metálica y en los laterales mas largos, se instalará una Cenefa de chapa de 3,00 mts de ancho a lo largo de cada cara.

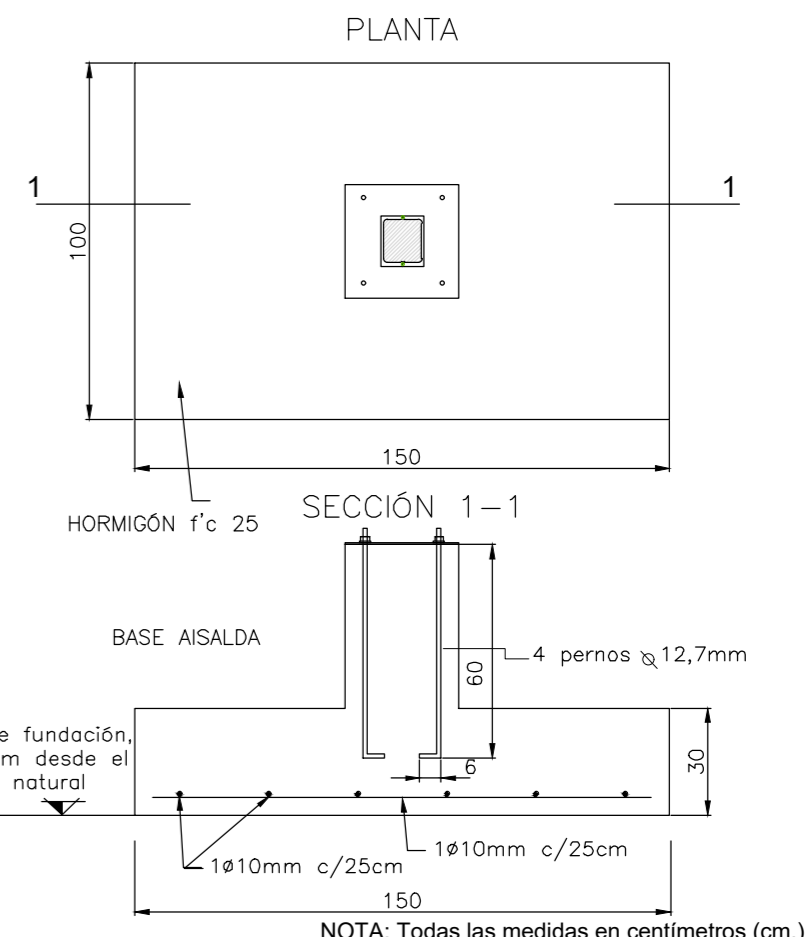
VIGA M1 Y CORREA
DETALLE 1 - CORTE B-B Esc: 1:10



COLUMNA C1 Y PLACA DE APOYO
DETALLE 2 Esc: 1:10



BASES AISALADAS B1 DE H° A°
DETALLE 3 Esc: 1:20



MATERIALES

ACEROS	Estructura metálica	F-24
	Armadura bases	ADN-420
HORMIGÓN	Bases	f'c 25

SUBGERENCIA DE CONTROL DE PESOS Y DIMENSIONES

Obra:	PUESTO DE CONTROL DE PESOS Y DIMENSIONES	Nro de Plano:	E 005
Ubicación:	SOBRE BALANZA POR CONJUNTO DE EJES	Plano:	TINGLADO
ESC : 1.100		OBS. :	
FECHA:		Archivo:	

FORMATO IRAM A2 (594mm x 420mm)



República Argentina - Poder Ejecutivo Nacional
2021 - Año de Homenaje al Premio Nobel de Medicina Dr. César Milstein

Hoja Adicional de Firmas
Informe gráfico

Número:

Referencia: Tinglado Balanza Peso por Conjunto de Ejes

El documento fue importado por el sistema GEDO con un total de 1 pagina/s.