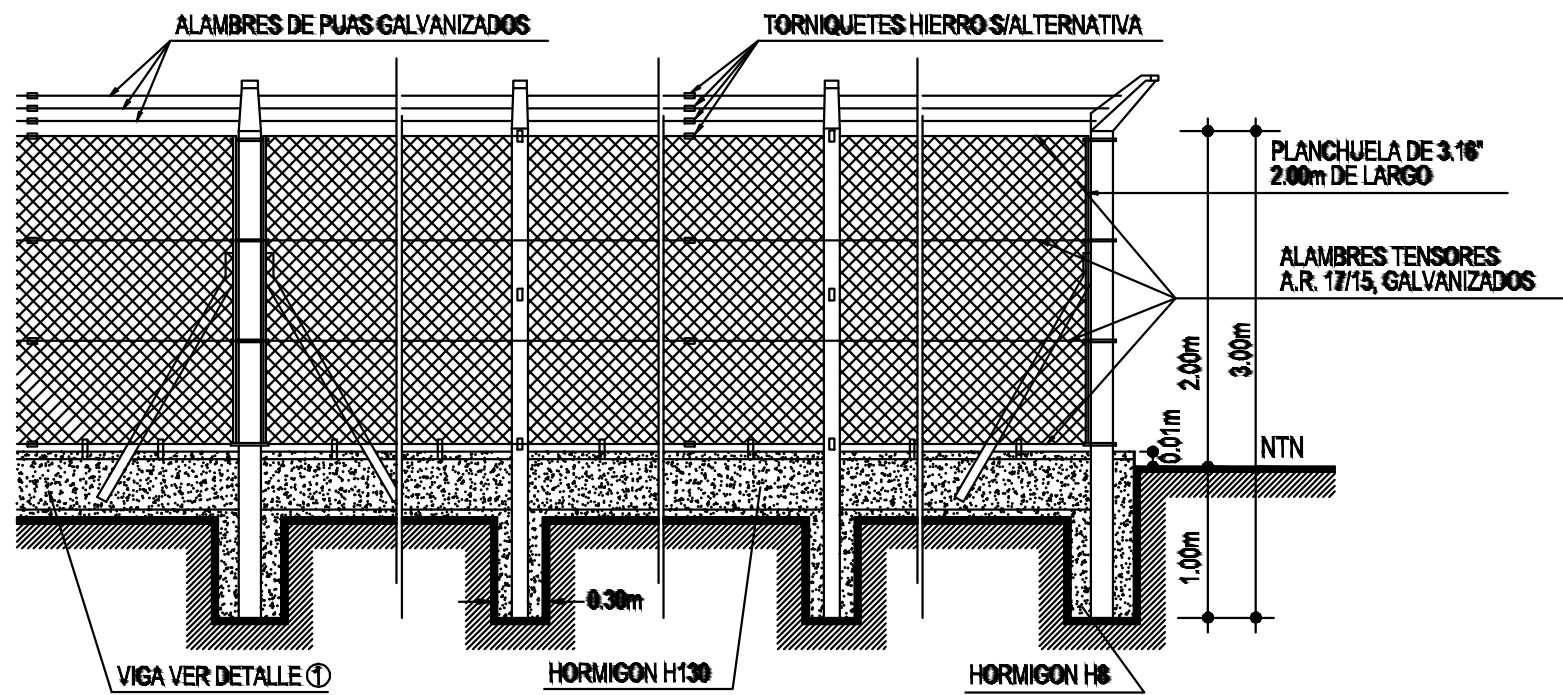
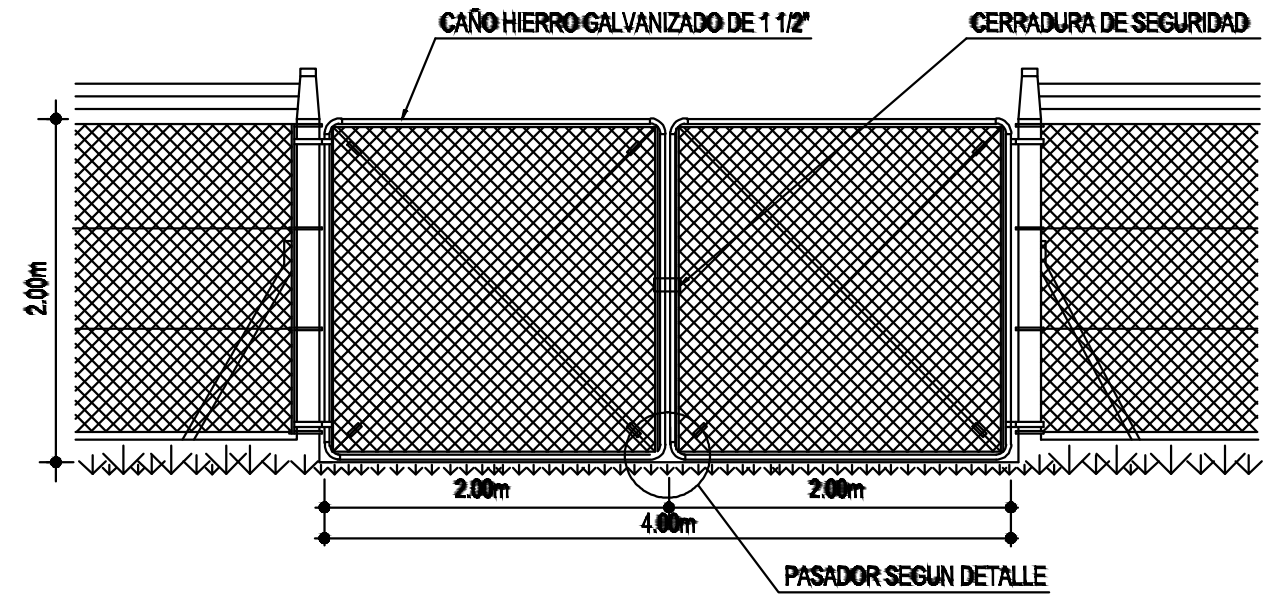


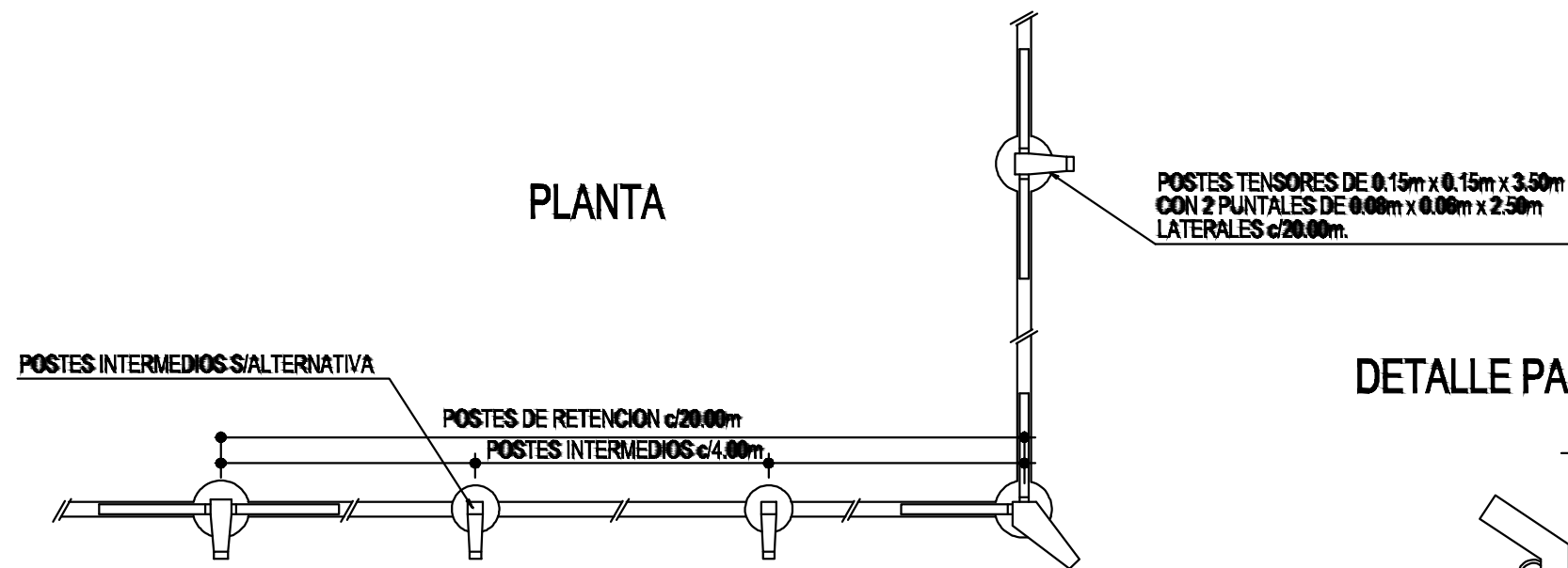
CORTE - VISTA



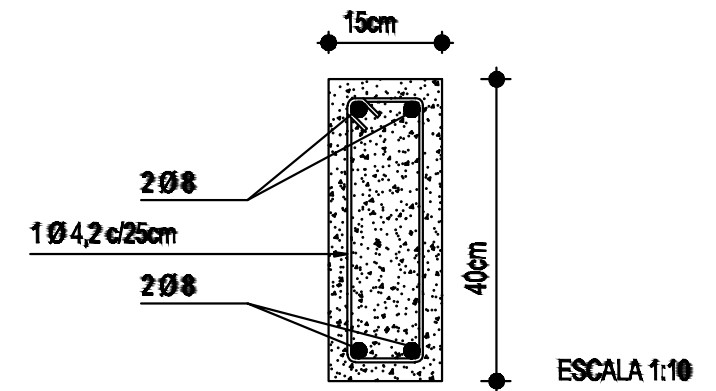
DETALLE DE PORTON



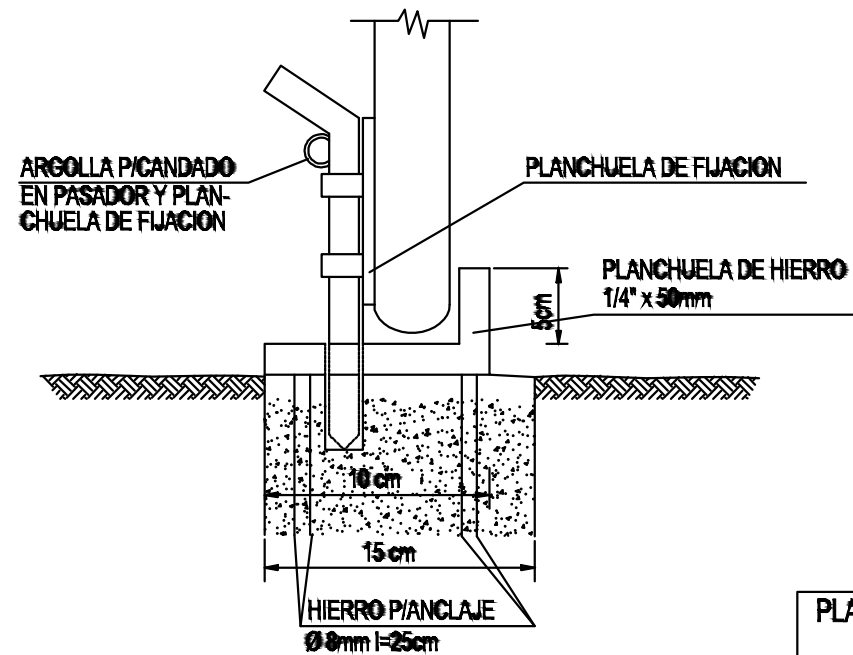
PLANTA



DETALLE VIGA



DETALLE PASADOR



PLANO TIPO: **ALAMBRADO TIPO OLIMPICO**

UNGARO, ALE ORTIZ INGENIEROS ASOCIADOS S.A.



República Argentina - Poder Ejecutivo Nacional
2021 - Año de Homenaje al Premio Nobel de Medicina Dr. César Milstein

Hoja Adicional de Firmas
Informe gráfico

Número:

Referencia: PLANO ADICIONAL TOMO 2 - LPN N° 15/2020 - Ruta Nacional N°34. Tr: Emp. R.N. N°66 - Acceso Norte a San Pedro

El documento fue importado por el sistema GEDO con un total de 1 pagina/s.