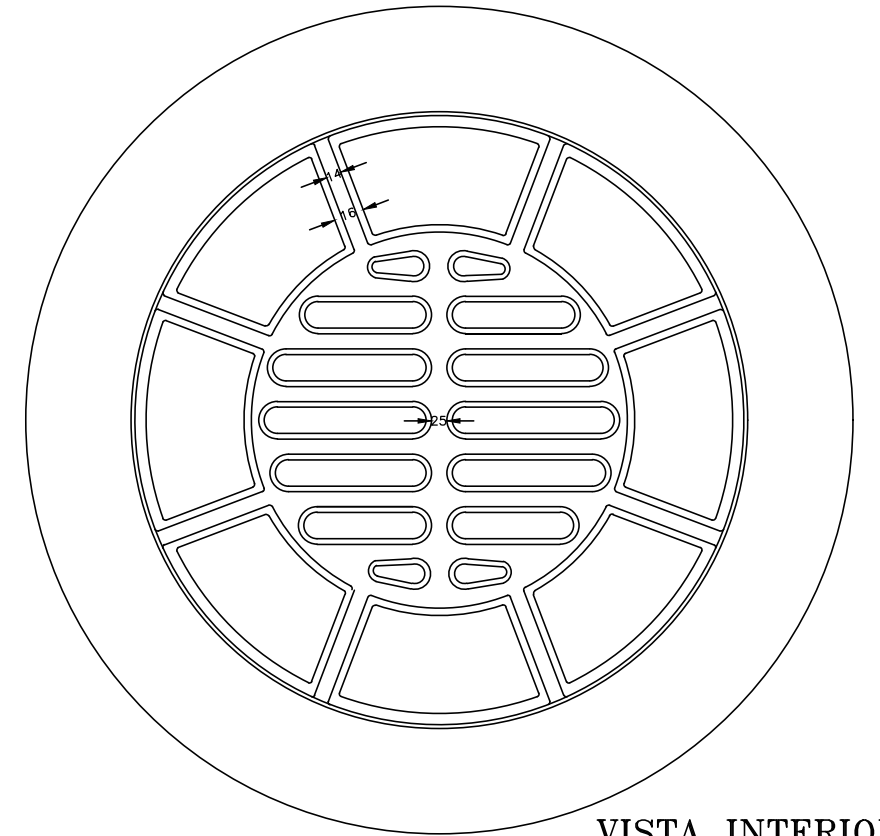
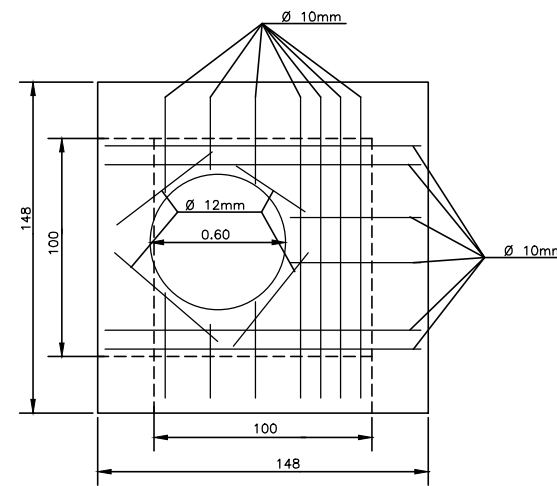
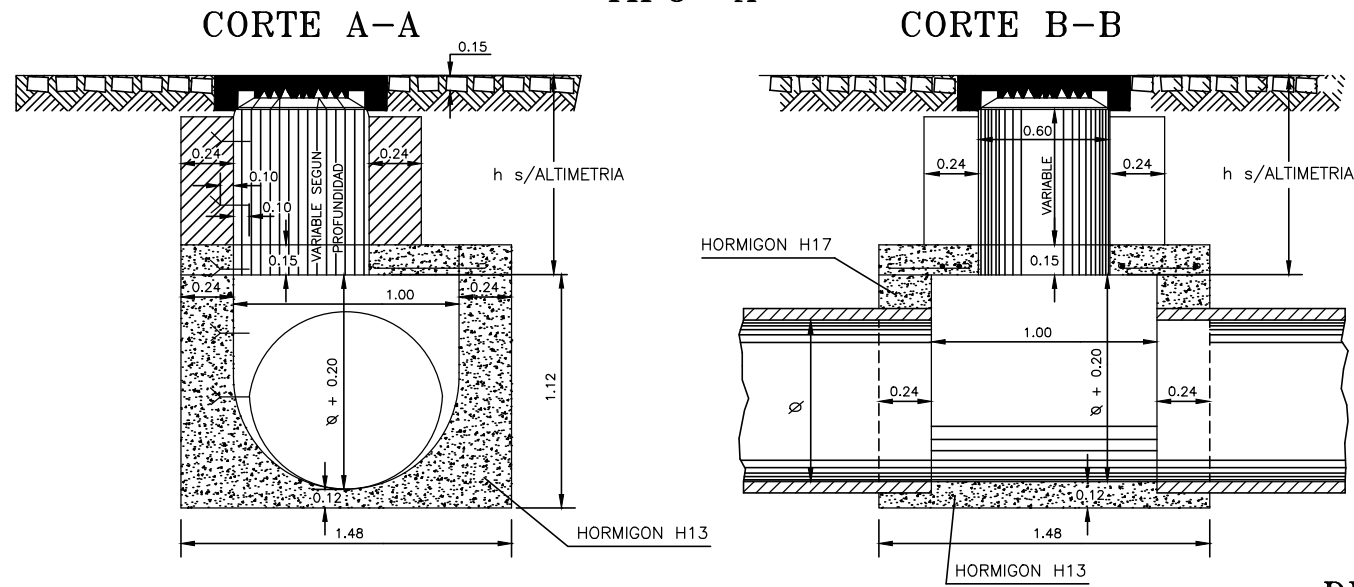


CAMARA DE INSPECCION
TIPO "A"

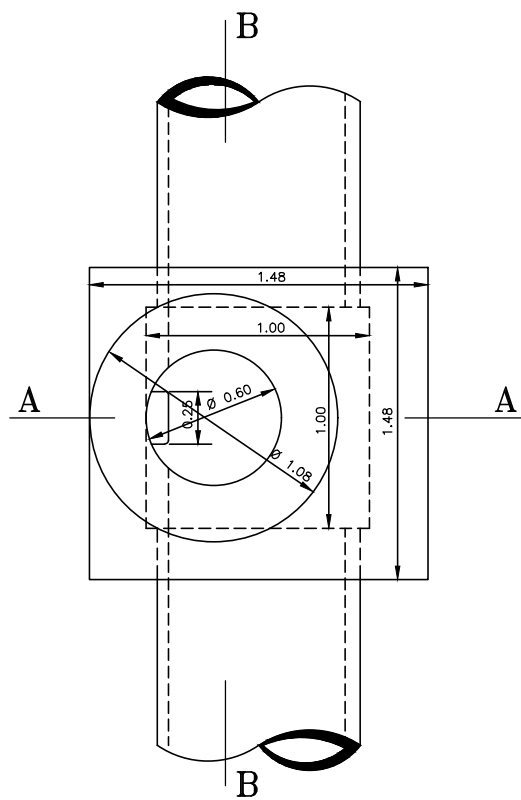
DISTRIBUCION DE LA
ARMADURA DE LA LOSA

TAPA DE HIERRO FUNDIDA PARA BOCA DE REGISTRO

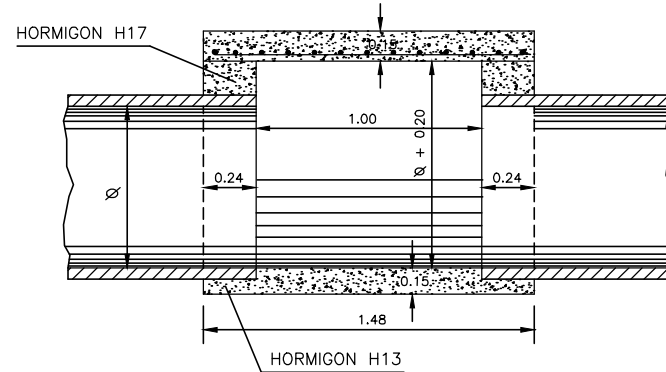


VISTA INTERIOR

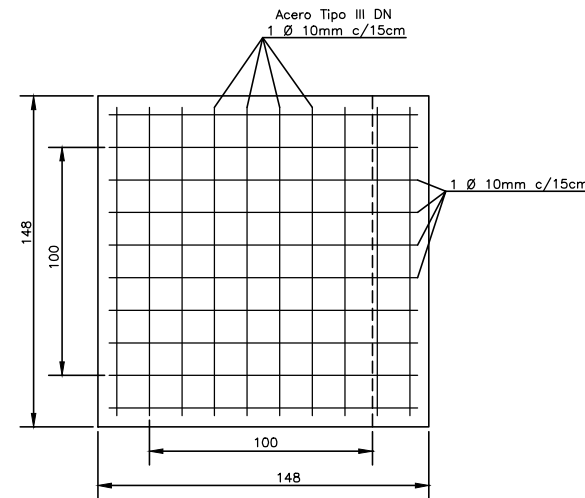
PLANTA



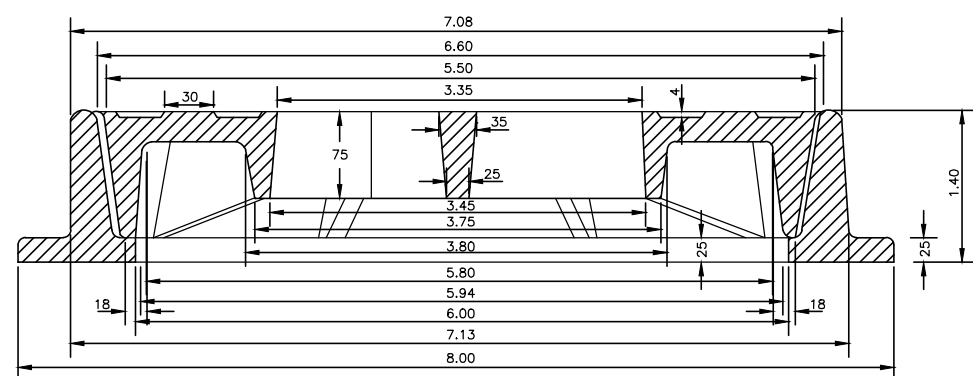
CORTE TRANSVERSAL DE
UNA CAMARA CIEGA



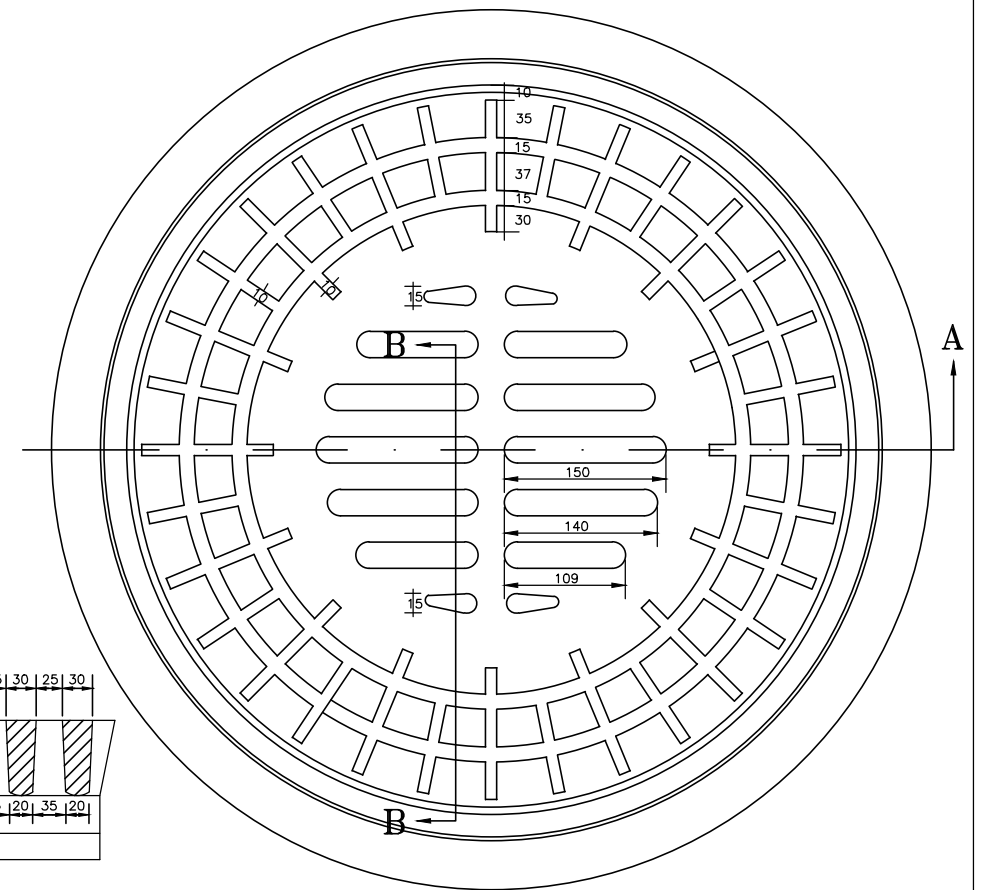
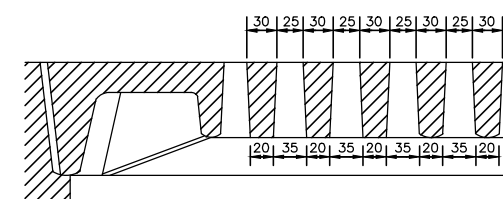
DISTRIBUCION DE LA ARMADURA
DE LA LOSA PARA CAMARA CIEGA



CORTE A-A



CORTE B-B



VISTA EXTERIOR

PESO DEL MARCO 96Kg.
PESO DE LA TAPA 126Kg.
PESO TOTAL 226Kg.

MODIFICADO DEL PLANO TIPO DE LA D.P.H. - Pcia. Bs. As.

UAD UNGARO, ALE ORTIZ INGENIEROS ASOCIADOS S.A.

PLANO TIPO DE CAMARAS
Y TAPAS BOCAS REGISTRO



República Argentina - Poder Ejecutivo Nacional
2021 - Año de Homenaje al Premio Nobel de Medicina Dr. César Milstein

Hoja Adicional de Firmas
Informe gráfico

Número:

Referencia: Plano Cámara Tapa-Boca

El documento fue importado por el sistema GEDO con un total de 1 pagina/s.