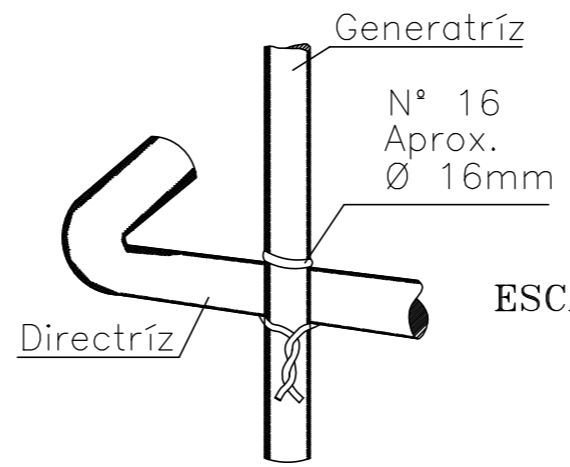
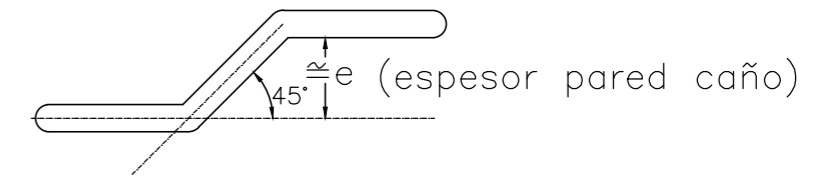


DIAMETRO	ESPESOR PARED	LARGO	ARMADURAS DE HIERRO				PESO TOTAL ARMADO	DIMENSIONES						VOLUMEN HORMIGON
			LONGITUD	ESPIRALES				A	B	C	f	g	h	
D	e	L		∅ mm	PASO P	∅ ext. espiral	Kg.							m <sup>3</sup>
0.400	0.040	1.000	7 ∅ 8	6	0.10	0.452	7.580	0.570	0.490	0.045	0.080	0.045	0.060	0.0608
0.500	0.045	1.000	8 ∅ 8	6	0.10	0.557	8.590	0.690	0.600	0.050	0.080	0.050	0.060	0.0847
0.600	0.050	1.000	9 ∅ 8	8	0.11	0.666	14.820	0.810	0.719	0.055	0.085	0.055	0.060	0.1123
0.800	0.060	1.000	12 ∅ 8	10	0.11	0.875	27.763	1.055	0.935	0.065	0.100	0.068	0.065	0.1780
1.000	0.075	1.000	14 ∅ 8	12	0.11	1.082	46.722	1.320	1.170	0.080	0.115	0.086	0.075	0.2780

ARMADURAS DE LAS GENERATRICES CON LAS DIRECTRICES



EXTREMO SUPERIOR DE LA GENERATRIZ



CARACTERISTICAS DEL HORMIGON

HORMIGON 1:1.5:3 POR VOÑUMEN CON UN MINIMO DE 395 Kg. DE CEMENTO PORTLAND POR m<sup>3</sup> DE H°  
 PEDREGULLO DE 5 A 15mm PARA VAÑOS DE 0.40 Y 0.60m DE DIAMETRO  
 DE 5 A 15mm PARA VAÑOS DE 0.80 Y 1.00m DE DIAMETRO



República Argentina - Poder Ejecutivo Nacional  
2021 - Año de Homenaje al Premio Nobel de Medicina Dr. César Milstein

**Hoja Adicional de Firmas**  
**Informe gráfico**

**Número:**

**Referencia:** A-82 Caños de Hormigón Armado

---

El documento fue importado por el sistema GEDO con un total de 1 pagina/s.