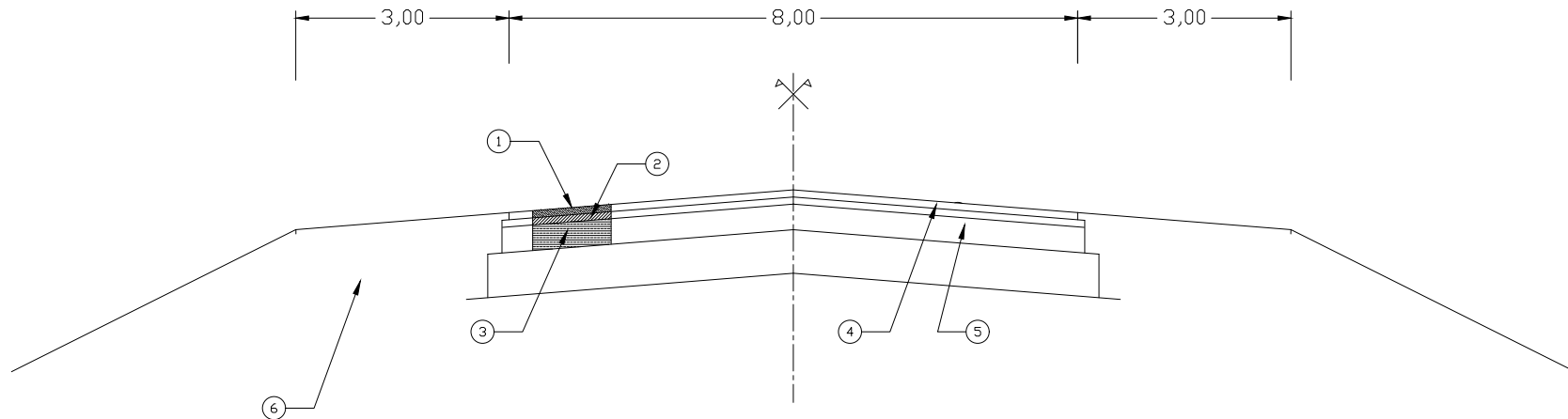


# PERFIL TIPO N°2

## A aplicar entre km. 181,00 - km. 211,24



- |   |   |
|---|---|
| <p>①— Bacheo puntual con concreto asfáltico en caliente, inc. riego de liga e mín. = 0,09m.</p> <p>②— Reparación de Base de Concreto asfáltico existente s/especificaciones esp. = 0.07m.</p> <p>③— Reparación de Base de Estabilizado Granular existente, inc. riego de imprimación s/especificaciones - esp. promedio = 0.20 m.</p> | <p>④— Capa de concreto asfáltico existente -e=0,16m</p> <p>⑤— Capa de Estabilizado Granular existente</p> <p>⑥— Terraplén existente</p> |
|---|---|



DIRECCIÓN NACIONAL DE VIALIDAD - 18° Dto. CHACO

OBRA: CONSERVACIÓN MEJORATIVA RN°16 - CHACO

TRAMO: EMP.R.N.N°95 - EMP.R.N.N°89

SECCIÓN: KM. 175,15 - KM. 211,24

### PERFIL TIPO DE OBRA N°2

Escala: H: 1/100

Plano: 1  
Lámina: 2

Archivo:  
perfil tipo r16-2 dwg

Fecha:  
MAR 2023



República Argentina - Poder Ejecutivo Nacional  
1983/2023 - 40 AÑOS DE DEMOCRACIA

**Hoja Adicional de Firmas**  
**Informe gráfico**

**Número:**

**Referencia:** BACHEO RNN16 - PERFIL TIPO 2

---

El documento fue importado por el sistema GEDO con un total de 1 pagina/s.