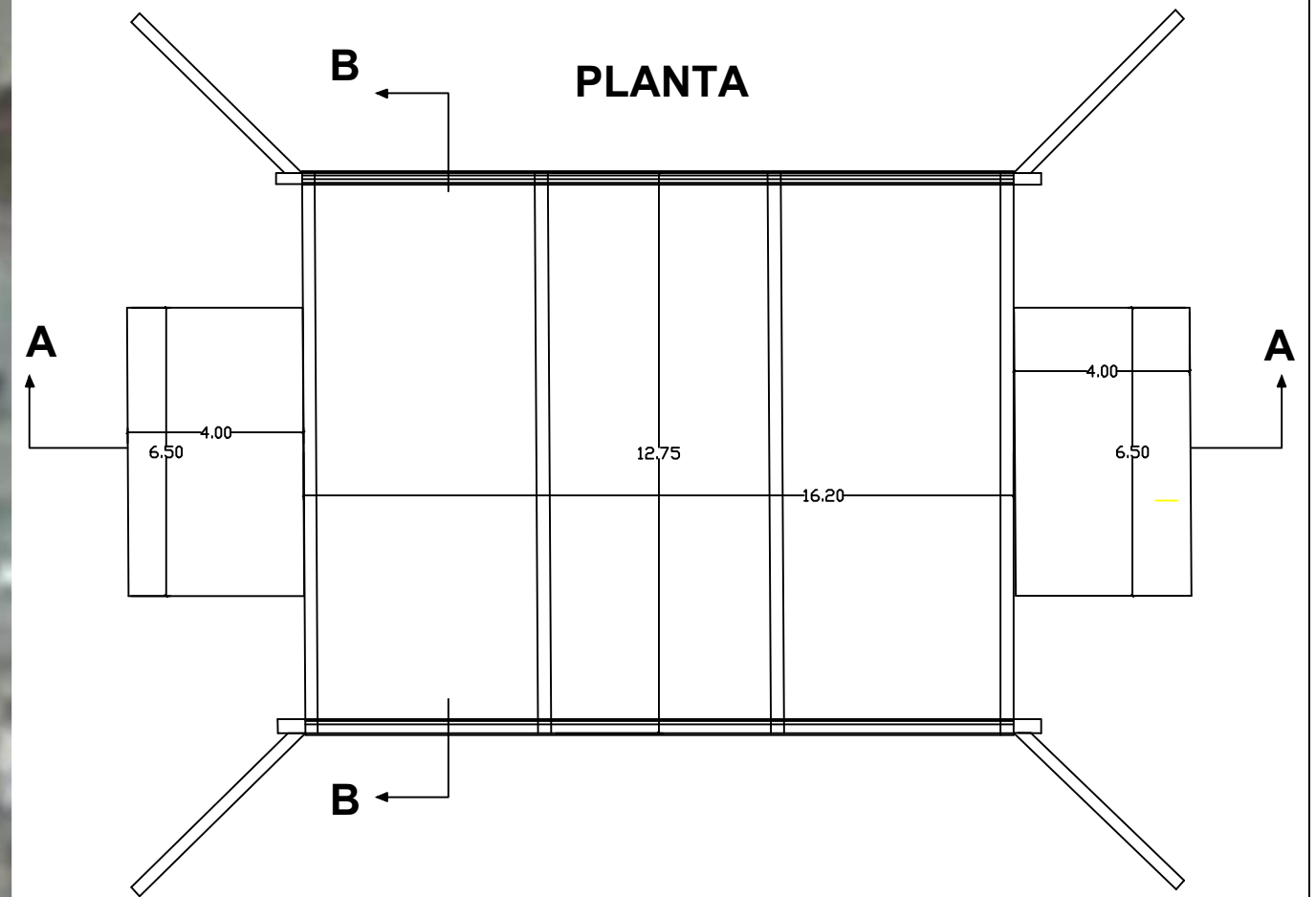
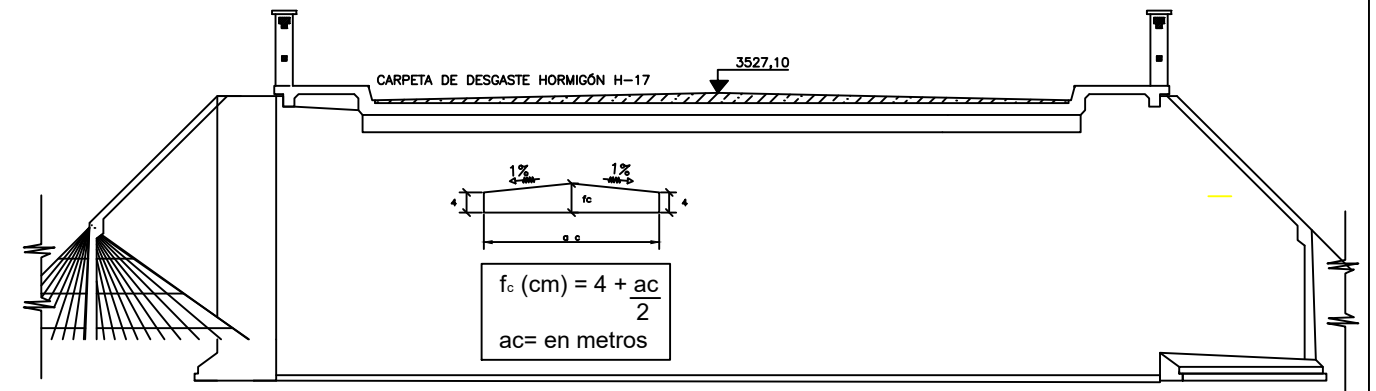


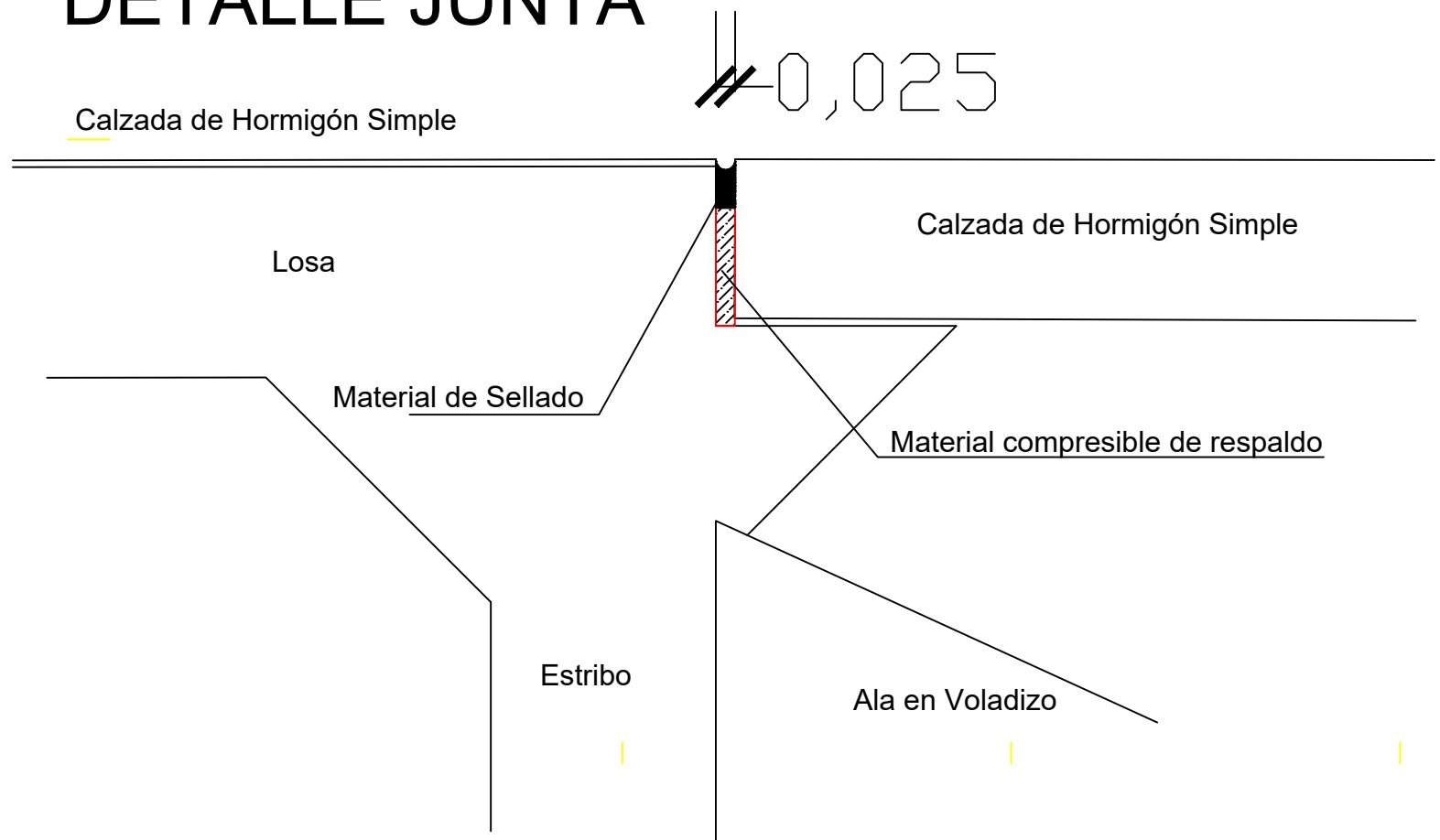
UBICACIÓN - ESQUEMA



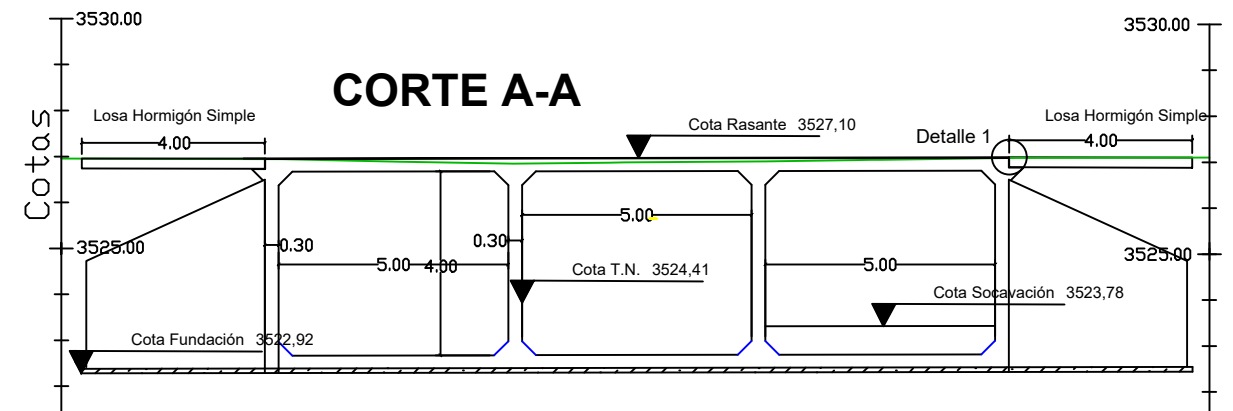
CORTE B - B



DETALLE JUNTA



CORTE A-A



MINISTERIO DE OBRAS PÚBLICAS REPUBLICA ARGENTINA - DIRECCION NACIONAL DE VIALIDAD 6to. DISTRITO - JUJUY		RUTA NACIONAL N° 09 PROVINCIA DE JUJUY TRAMO: ABRA PAMPA - LA QUIACA SECCIÓN: KM 1907.46	PLANO N°: 2 ESCALA: INDICADAS FECHA: REVISIÓN:
Vialidad Nacional		Ministerio de Obras Públicas Argentina	PLANO TIPO Z - 2915 - I ALCANTARILLA DE H° A°
EMISION ORIGINAL	MODIFICACION	FECHA	REVISIÓN



República Argentina - Poder Ejecutivo Nacional
Las Malvinas son argentinas

Hoja Adicional de Firmas
Informe gráfico

Número:

Referencia: RECONSTRUCCION DE ALCANTARILLA Y ACCESOS - RUTA NACIONAL N° 9 - KM 1907,46

El documento fue importado por el sistema GEDO con un total de 2 pagina/s.