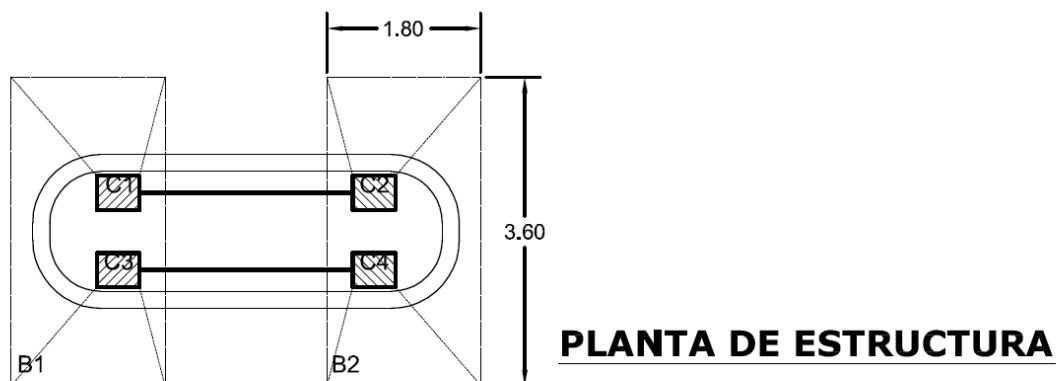


Santa Fe, 13 de ENERO de 2017

CIRCULAR MODIFICATORIA Nº 1

Por medio de la presente se comunica a los interesados en participar de la **CONTRATACIÓN DIRECTA - COMPULSA ABREVIADA POR MONTO Nº 75/16**, que a raíz de una consulta recibida, se introducen las siguientes modificaciones al Pliego de Bases y Condiciones Particulares. Estableciéndose como **nueva Fecha de Apertura el día 6/2/2017 a las 11:30 Hs.**

- **CONSULTA:** - Respecto a las cantidades expresadas en la planilla de oferta se observa que los Ítems 2.1; 2.2; 6.2; 6.3; 6.4; 8.1.1 y 8.1.2 no coinciden con las magnitudes que surgen al computar desde el plano general. Por ello se solicita que se informe la forma de cotizar y de certificar los trabajos a realizarse.
- **RESPUESTA:** - En la **PLANILLA DE OFERTA DESAGREGADA**, los ítems 2.1 Y 2.2, se mantienen las mismas cantidades, y se adjunta una planta de las bases a construirse en donde se verifican las magnitudes computadas.
- Se adjunta planta de bases para su cómputo.



Nota:

-Todos los elementos estructurales, tanto metálicos como de HºAº, deberán ser calculados, dimensionados y verificados por la empresa contratista a sus cargo y costo en cumplimiento del diseño estructural expresado en los presentes planos.
La representación de las bases es esquemática, es decir, que el tipo y dimensionado de cimientos o fundacines (según corresponda) serán determinadas de acuerdo a los estudios de suelo y cálculos correspondientes a cargo y costo de la empresa contratista, que deberán ser correctamente presentados y certificados ante la Supervisión de Obra para su aprobación.-

Sello/ Aclaración y Firma

- En el ítem 6.2, donde dice 10 m³, debe decir 4 m³.
- En el ítem 6.3, se confirma la cantidad de 63 ml de planchuela de hierro.
- En el ítem 6.4, donde dice 596 ml, debe decir 240 ml.
- En el ítem 8.1.1, donde dice 9 m², debe decir 6,20 m².
- En el ítem 8.1.2, donde dice 9 m², debe decir 6,20 m².

Se informa además, que la cotización será por medio del **ANEXO I** – de la COMPULSA ABREVIADA POR MONTO N° 75/16, debiéndose completar **la nueva planilla desagregada** con los costos por unidad de cada ítem, con la cual se realizará la medición, certificación y pago por unidad según corresponda al ítem, y al precio cotizado para tal ítem. Y será compensación total por la ejecución, herramientas, maquinarias y transporte necesarios para el correcto cumplimiento del mismo, ello podrá certificarse en base a la cantidad ejecutada resultante de las mediciones de cada periodo, siempre respondiendo al plan de trabajos y al criterio de la Supervisión.

- A continuación se presenta la planilla de oferta desagregada que deberá completarse para su presentación.

Sello/ Aclaración y Firma

PLANILLA DE OFERTA DESAGREGADA							
Proyecto: Construcción de infraestructura básica para montaje de tanques de combustible aéreos							
Tramo: Campamento La Guardia ubicado en la Ruta Nacional N° 168 km 5,62 - Empalme Ruta Nacional N° 11 – Balsa sobre el Rio Paraná							
Ítem	DESCRIPCIÓN DE LAS TAREAS	Unidad de medida	Cantidad	Precio Unitario (\$)		Precio Total (\$)	
				Material	M. O.	Material	M. O.
1	Limpieza, Relleno y Compactación.						
1,1	Limpieza Inicial de Terreno	m ²	210,00				
1,2	Relleno y Compactación	m ³	21,00				
2	Fundaciones						
2.1	Excavación para Bases	m ³	15,00				
2.2	Bases	m ³	9,00				
3	Viga de Arriostramiento						
3,1	Excavación para vigas	m ³	1,00				
3,2	Vigas	m ³	0,40				
4	Losa de HºAº Tipo H-21						
4,1	Losa de HºAº Tipo H-21	m ³	13,00				
5	Cubas de Contención						
5,1	Estructura de HºAº (losa de fundación y vigas de apoyo)	m ³	13,00				
5,2	Sistema de desagüe	gl	1,00				
5,3	Mampostería de elevación	m ³	3,60				
5,4	Alisado Cementico impermeable	m ²	16,00				
5,5	Montaje de Tanques	gl	1,00				
5,6	Estructuras Metálicas	gl	1,00				
5.7	Revoque exterior grueso y fino a la cal (incluye azotado impermeable)	m ²	30,50				
6	Albañal Perimetral						
6.1	Excavación para Albañales perimetrales	m ³	5,60				
6.2	Hormigón H-13	m ³	4,00				
6.3	Hierro "L" 50,8 mm, Esp. 4,8 mm	ml	63,00				
6.4	Planchuela 44,5 mm de ancho, Esp. 4,8 mm	ml	240,00				
6.5	Esmalte sintético triple acción	m ²	62,50				
7	Interceptor Separador de Hidrocarburos						
7.1	Interceptor separador de Hidrocarburos	gl	1,00				
8	Isletas de Surtidores						
8.1	Contrapisos y Pisos						
8.1.1	Contrapisos	m ²	6,20				
8.1.2	Pisos	m ²	6,20				
8.2	Cordón	ml	13,00				
				Subtotal (\$)			
				TOTAL		\$	

Sello/ Aclaración y Firma