

**MINISTERIO DE TRANSPORTE
DIRECCIÓN NACIONAL DE VIALIDAD**

**VIALIDAD
NACIONAL**



Ministerio de Transporte
Presidencia de la Nación

**PLIEGO DE BASES Y CONDICIONES GENERALES Y PARTICULARES PARA LA
ADQUISICIÓN DE BIENES Y CONTRATACIÓN DE SERVICIOS.**

AÑO 2016

**VIALIDAD
NACIONAL**



Ministerio de Transporte
Presidencia de la Nación

Nombre del organismo contratante	DIRECCION NACIONAL DE VIALIDAD
UNIDAD OPERATIVA DE CONTRATACIONES	4623

PROCEDIMIENTO DE SELECCIÓN

Tipo: Contratación Directa - Compulsa abreviada por Monto	Nro.: 83/2016
Clase: Sin Clase	
Modalidad: Sin Modalidad	
Expediente Nº : 0016726/2016	
Rubro: Repuestos y accesorios.	

Objeto de la Contratación: ADQUISICION DE TRICLOROETILENO.-

Costo del pliego: Sin Costo

DESCARGAS DEL PLIEGO

Lugar/Dirección	Plazo/Horario
Los Pliegos se descargarán de los sitios www.argentinacompra.gov.ar ; www.vialidad.gob.ar	Hasta el 05/12/16 a las 10.00 Hs.

PRESENTACIÓN DE OFERTAS

Lugar/Dirección/Mail	Plazo/Horario
Dirección Nacional de Vialidad. Errázuriz Nº 482. Río Gallegos. Sección Licitaciones y Compras. compras23dto@vialidad.gob.ar , cebrizuela@vialidad.gob.ar ; dcardenas@vialidad.gob.ar	Hasta el 06/12/16 a las 9.30 Hs.

ACTO DE APERTURA

Lugar/Dirección	Día/Hora
Dirección Nacional de Vialidad. Errázuriz Nº 482. Río Gallegos. Sección Licitaciones y Compras.	Hasta el 06/12/16 a las 10.00 Hs.

Ing° Civil J. Ignacio ECHEBERRIA
A/C Desp. Div. Conservacion
3° Distrito
Direccion Nacional de Vialidad

.....
Firma A/C Desp. Jefatura 23° Dto.

.....
Firma y sello del proponente



ESPECIFICACIONES

Renglón Nº	Cantidad	Unidad de medida	Descripción
1	290	Lts.	Tricloroetileno Cód. De Catalogación: 258-09009-0338
2	1	Gl.	Servicio de Trasporte de Carga Especial

ESPECIFICACIONES TECNICAS:

Se deberá tener en cuenta dentro de la cotización, Servicio de transporte terrestre de 290 Kg. De Tricloroetileno (formula química C₂HCL₃) hacia Rio Gallegos.

Cabe aclarar que el Tricloroetileno no es un precursor químico de clase III, el cual según normativa no necesita estar inscripto en el registro nacional de precursores químicos pero necesita un transporte con las habilitaciones expedidas por las autoridades correspondientes.

Ingº Civil José Ignacio ECHEBERRIA
A/C Despacho de Conservación
23º Distrito
Dirección Nacional de Vialidad

.....
Firma A/C Desp. Jefatura 23º Dto.

.....
Firma y sello del proponente



INDICE	PAGINAS
Artículo 1º Régimen Jurídico de los Contratos	6
Artículo 2º Orden de Prelación	6
Artículo 3º Cómputo de Plazos	6
Artículo 4º Vista de las Actuaciones	6
Artículo 5º Recursos	6
Artículo 6º Notificaciones	7
Artículo 7º Vista y Retiro de Pliegos	7
Artículo 8º Consultas al Pliego de Bases y Condiciones Particulares	7
Artículo 9º Presentación de las Ofertas.	8
Artículo 10º Efectos de la Presentación de la Oferta	8
Artículo 11º Inmodificabilidad de la Oferta.	8
Artículo 12º Plazo de Mantenimiento de la Oferta.	8
Artículo 13º Requisitos de las Ofertas.	9
Artículo 14º Ofertas Alternativas	10
Artículo 15º Ofertas Variantes	10
Artículo 16º Cotización	10
Artículo 17º Moneda de Cotización	11
Artículo 18º Cotizaciones por Productos a Importar.	11
Artículo 19º Muestras.	11
Artículo 20º Personas Habilitadas para Contratar	11
Artículo 21º Personas No Habilitadas	11
Artículo 22º Apertura de las Ofertas	12
Artículo 23º Vista de las Ofertas	12
Artículo 24º Etapa de Evaluación de las Ofertas.	12
Artículo 25º Causales de Desestimación No Subsanales.	12
Artículo 26º Causales de Desestimación Subsanales	13
Artículo 27º Pautas para la Inelegibilidad.	13
Artículo 28º Precio Vil o Precio No Serio.	14
Artículo 29º Desempate de Ofertas.	14
Artículo 30º Comunicación del Dictamen de Evaluación	15
Artículo 31º Impugnaciones al Dictamen de Evaluación.	15
Artículo 32º Garantía de Impugnación.	15
Artículo 33º Alta en el Padrón Único de Entes	15
Artículo 34º Finalización del Procedimiento.	15
Artículo 35º Notificación de la Orden de Compra o de Venta	16
Artículo 36º Firma del Contrato.	16
Artículo 37º Garantía de Cumplimiento del Contrato	16
Artículo 38º Moneda de la Garantía	16
Artículo 39º Formas de Garantía	16
Artículo 40º Excepciones a la Obligación de presentar Garantías	17

Ingº Civil José Ignacio ECHEBERRIA
A/C Despacho de Conservación
23º Dto
Dirección Nacional de Vialidad

Firma A/C Desp. Jefatura 23º Dto.

Firma y sello del proponente



Artículo 41° Renuncia Tácita.	18
Artículo 42° Acrecentamiento de Valores	18
Artículo 43° Entrega	18
Artículo 44° Pautas para la Recepción	18
Artículo 45° Extensión del Plazo de Cumplimiento de la Prestación	19
Artículo 46° Facturación	19
Artículo 47° Plazo de Pago	19
Artículo 48° Moneda de Pago	19
Artículo 49° Gastos por Cuenta del Proveedor.	19
Artículo 50° Aumentos o Disminuciones	20
Artículo 51° Cesión o Subcontratación	20
Artículo 52° Clases de Penalidades.	20
Artículo 53° Caso Fortuito o Fuerza Mayor	20
Artículo 54° Revocación, Modificación o Sustitución	20
Artículo 55° Renegociación.	20
Artículo 56° Clases de Sanciones	20
Artículo 57° Consecuencias.	20
Artículo 58° Retiro de Pliego	21
Artículo 59° Consultas al Pliego, Circulares Aclaratorias y Modificadorias	21
Artículo 60° Formalidades y Contenido de las Ofertas	22
Artículo 61° Moneda de Cotización	22
Artículo 62° Documentación.	22
Artículo 63° Garantías.	23
Artículo 64° Sistema de Información de Proveedores	23
Artículo 65° Costo de Entrega	24
Artículo 66° Apertura de Ofertas	24
Artículo 67° Subsanación de errores	24
Artículo 68° Criterio de Evolución y selección de ofertas	25
Artículo 69° Plazo y Lugar de Entrega	25
Artículo 70° Plazo para la Conformidad de la Recepción	25
Artículo 71° Penalidades	25
Artículo 72° Lugar y Forma de Presentación de la Factura	26
Artículo 73° Plazo y Moneda de Pago	26
Artículo 74° Opción a Favor de la Administración	27
Artículo 75° Jurisdicción	27
Artículo 76° Anexos al Pliego de Bases y Condiciones Particulares	27

Ing° Civil José Ignacio ECHEBERRIA
A/C Despacho de Conservación
2° Dto
Dirección Nacional de Vialidad

Firma A/C Desp. Jefatura 23° Dto.

Firma y sello del proponente



**PLIEGO UNICO DE BASES Y CONDICIONES GENERALES DEL REGIMEN DE
CONTRATACIONES DE LA ADMINISTRACION NACIONAL**

ARTÍCULO 1º.- RÉGIMEN JURÍDICO DE LOS CONTRATOS. Los contratos comprendidos en el reglamento aprobado por el Decreto N° 1030/16 se regirán en cuanto a su preparación, adjudicación, efectos y extinción por el Decreto Delegado N° 1.023/01 y sus modificatorios y complementarios, por el citado reglamento y por las disposiciones que se dicten en consecuencia, por los pliegos de bases y condiciones, por el contrato, convenio, orden de compra o venta según corresponda, sin perjuicio de la aplicación directa de las normas del Título III de la Ley N° 19.549 y sus modificaciones en cuanto fuere pertinente.

Supletoriamente se aplicarán las restantes normas de derecho administrativo y, en su defecto, se aplicarán las normas de derecho privado por analogía.

ARTÍCULO 2º.- ORDEN DE PRELACIÓN. Todos los documentos que rijan el llamado, así como los que integren el contrato serán considerados como recíprocamente explicativos. En caso de existir discrepancias se seguirá el siguiente orden de prelación:

a) Decreto Delegado N° 1.023/01 y sus modificatorios y complementarios.

b) Las disposiciones del reglamento aprobado por el Decreto N° 1030/16.

c) Las normas que se dicten en consecuencia del citado reglamento.

d) El manual de procedimiento del Régimen de Contrataciones de la Administración Nacional que dicte la OFICINA NACIONAL DE CONTRATACIONES o las normas que dicte dicha Oficina Nacional en su carácter de órgano rector.

e) El Pliego Único de Bases y Condiciones Generales.

f) El pliego de bases y condiciones particulares aplicable.

g) La oferta.

h) Las muestras que se hubieran acompañado

i) La adjudicación.

j) La orden de compra, de venta o el contrato, en su caso.

ARTÍCULO 3º.- CÓMPUTO DE PLAZOS. Todos los plazos establecidos en el presente pliego se computarán en días hábiles administrativos, salvo que en el mismo se disponga expresamente lo contrario.

ARTÍCULO 4.-VISTA DE LAS ACTUACIONES. Toda persona que acredite algún interés podrá tomar vista del expediente por el que tramite el procedimiento de selección, con excepción de la documentación amparada por normas de confidencialidad o la declarada reservada o secreta por autoridad competente.

No se concederá vista de las actuaciones, durante la etapa de evaluación de las ofertas, que se extiende desde el momento en que el expediente es remitido a la Comisión Evaluadora hasta la notificación del dictamen de evaluación.

ARTÍCULO 5º.- RECURSOS. Los recursos que se deduzcan contra los actos administrativos que se dicten en los procedimientos de selección se regirán por lo dispuesto en la Ley N° 19.549, sus modificaciones y normas reglamentarias.

Ingº Civil José Ignacio CHEBERRIA
A/C Despacho de Inspección y Conservación
23º Distrito
Dirección Nacional de Vialidad

.....
Firma A/C Desp. Jefatura 23º Dto.

.....
Firma y sello del proponente



ARTÍCULO 6º.- NOTIFICACIONES. Todas las notificaciones entre la jurisdicción o entidad contratante y los interesados, oferentes, adjudicatarios o cocontratantes, se realizarán válidamente por cualquiera de los siguientes medios, indistintamente:

- a) por acceso directo de la parte interesada, su apoderado o representante legal al expediente,
- b) por presentación espontánea de la parte interesada, su apoderado o representante legal, de la que resulten estar en conocimiento del acto respectivo,
- c) por cédula, que se diligenciará en forma similar a la dispuesta por el artículo 138 del Código Procesal Civil y Comercial de la Nación,
- d) por carta documento,
- e) por otros medios habilitados por las empresas que brinden el servicio de correo postal,
- f) f) por correo electrónico,
- g) mediante la difusión en el sitio de internet de la OFICINA NACIONAL DE CONTRATACIONES, si se dejara constancia de ello en los pliegos de bases y condiciones particulares.
- h) mediante la difusión en el sitio de internet del sistema electrónico de contrataciones de la Administración Nacional que habilite la OFICINA NACIONAL DE CONTRATACIONES.

ARTÍCULO 7º.- VISTA Y RETIRO DE PLIEGOS. Cualquier persona podrá tomar vista del Pliego Único de Bases y Condiciones Generales y de los pliegos de bases y condiciones particulares, en la jurisdicción o entidad contratante, en el sitio de internet de la OFICINA NACIONAL DE CONTRATACIONES o en el sitio del sistema electrónico de contrataciones. Asimismo podrán retirarlos o comprarlos en la jurisdicción o entidad contratante o bien descargarlos de internet.

En el caso en que el pliego tuviera costo la suma abonada no será devuelta bajo ningún concepto.

En oportunidad de retirar, comprar o descargar los pliegos, deberán suministrar obligatoriamente su nombre o razón social, domicilio, y dirección de correo electrónico en los que serán válidas las comunicaciones que deban cursarse hasta el día de apertura de las ofertas.

No será requisito para presentar ofertas, ni para la admisibilidad de las mismas, ni para contratar, haber retirado o comprado pliegos en el organismo contratante o haberlos descargado del sitio de internet, no obstante quienes no los hubiesen retirado, comprado o descargado, no podrán alegar el desconocimiento de las actuaciones que se hubieren producido hasta el día de la apertura de las ofertas, quedando bajo su responsabilidad llevar adelante las gestiones necesarias para tomar conocimiento de aquellas.

ARTÍCULO 8º.- CONSULTAS AL PLIEGO DE BASES Y CONDICIONES PARTICULARES. Las consultas al pliego de bases y condiciones particulares deberán efectuarse por escrito en la jurisdicción o entidad contratante, o en el lugar que se indique en el citado pliego o en la dirección institucional de correo electrónico del organismo contratante difundida en el pertinente llamado.

En oportunidad de realizar una consulta al pliego, los consultantes que no lo hubieran hecho con anterioridad, deberán suministrar obligatoriamente su nombre o razón social, domicilio y dirección de correo electrónico en los que serán válidas las comunicaciones que deban cursarse hasta el día de apertura de las ofertas.

No se aceptarán consultas telefónicas y no serán contestadas aquéllas que se presenten fuera de término.

Deberán ser efectuadas hasta TRES (3) días antes de la fecha fijada para la apertura como mínimo, salvo que el pliego de bases y condiciones particulares estableciera un plazo distinto, en el caso de los procedimientos de licitación o concurso público o privado y subasta pública. En los procedimientos de selección por compulsa abreviada o adjudicación simple, la jurisdicción o entidad contratante deberá establecer en el pliego de bases y condiciones particulares el plazo hasta el cual podrán realizarse las consultas atendiendo al plazo de antelación establecido en el procedimiento en particular para la presentación de las ofertas o pedidos de cotización.

Ingº Civil José María ECHEBERRIA
A/C Desp. Jefatura de Conservación
23º Dto.
Dirección Nacional de Vialidad

.....
Firma A/C Desp. Jefatura 23º Dto.

.....
Firma y sello del proponente



ARTÍCULO 9º.- PRESENTACIÓN DE LAS OFERTAS. Las ofertas se deberán presentar en el lugar y hasta el día y hora que determine la jurisdicción o entidad contratante en la convocatoria.

ARTÍCULO 10.- EFECTOS DE LA PRESENTACIÓN DE LA OFERTA. La presentación de la oferta significará de parte del oferente el pleno conocimiento y aceptación de las normas y cláusulas que rijan el procedimiento de selección al que se presente, por lo que no será necesaria la presentación de los pliegos firmados junto con la oferta.

ARTÍCULO 11.- INMODIFICABILIDAD DE LA OFERTA. La posibilidad de modificar la oferta precluirá con el vencimiento del plazo para presentarla, sin que sea admisible alteración alguna en la esencia de las propuestas después de esa circunstancia.

Si en forma previa al vencimiento del plazo para presentar ofertas, un oferente quisiera corregir, completar o reemplazar una oferta ya presentada en un mismo procedimiento de selección, se considerará como válida la última propuesta presentada en término. Si no se pudiera determinar cuál es la última oferta presentada en término, deberán desestimarse todas las presentadas por ese oferente.

ARTÍCULO 12.- PLAZO DE MANTENIMIENTO DE LA OFERTA. Los oferentes deberán mantener las ofertas por el término de SESENTA (60) días corridos contados a partir de la fecha del acto de apertura, salvo que en el respectivo pliego de bases y condiciones particulares se fijara un plazo diferente. El plazo de SESENTA (60) días antes aludido o el que se establezca en el pertinente pliego particular se renovará en forma automática por un lapso igual al inicial o por el que se fije en el respectivo pliego particular, y así sucesivamente, salvo que el oferente manifestara en forma expresa su voluntad de no renovar el plazo de mantenimiento con una antelación mínima de DIEZ (10) días corridos al vencimiento de cada plazo.

La prórroga automática del plazo de mantenimiento de oferta no podrá exceder de UN (1) año contado a partir de la fecha del acto de apertura.

El oferente podrá manifestar en su oferta que no renueva el plazo de mantenimiento al segundo período o que la mantiene por una determinada cantidad de períodos, y en ese caso, la jurisdicción o entidad contratante la tendrá por retirada a la finalización del período indicado.

Si el oferente, en la nota por la cual manifestara que no mantendrá su oferta, indicara expresamente desde qué fecha retira la oferta, la Administración la tendrá por retirada en la fecha por él expresada. Si no indicara fecha, se considerará que retira la oferta a partir de la fecha de vencimiento del plazo de mantenimiento de la oferta en curso.

El oferente que manifestara que no mantendrá su oferta quedará excluido del procedimiento de selección a partir de la fecha indicada en el párrafo anterior.

Si el oferente manifestara su negativa a prorrogar el mantenimiento de su oferta dentro del plazo fijado a tal efecto, quedará excluido del procedimiento de selección, sin pérdida de la garantía de mantenimiento de la oferta. Si por el contrario, el oferente manifestara su voluntad de no mantener su oferta fuera del plazo fijado para realizar tal manifestación o retirara su oferta sin cumplir con los plazos de mantenimiento, corresponderá excluirlo del procedimiento y ejecutar la garantía de mantenimiento de la oferta.

Con posterioridad a la notificación del acto de adjudicación, el plazo de mantenimiento de oferta se renovará por DIEZ (10) días hábiles. Vencido éste plazo sin que se hubiese notificado la orden de compra o venta por causas no imputables al adjudicatario, éste podrá desistir de su oferta sin que le sea aplicable ningún tipo de penalidad ni sanción.

Ingº Civil José Ignacio ECHEBERRIA
A/C Despacho de Conservación
23º Dto.
Dirección Nacional de Vialidad

.....
Firma A/C Desp. Jefatura 23º Dto.

.....
Firma y sello del proponente



ARTÍCULO 13.- REQUISITOS DE LAS OFERTAS. Las ofertas deberán cumplir con los siguientes requisitos:

- a) Deberán ser redactadas en idioma nacional.
- b) El original deberá estar firmado, en todas y cada una de sus hojas, por el oferente o su representante legal.
- c) Las testaduras, enmiendas, raspaduras o interlíneas, si las hubiere, deberán estar debidamente salvadas por el firmante de la oferta.
- d) Los sobres, cajas o paquetes que las contengan se deberán presentar perfectamente cerrados y consignarán en su cubierta la identificación del procedimiento de selección a que corresponden, precisándose el lugar, día y hora límite para la presentación de las ofertas y el lugar, día y hora del acto de apertura.
- e) Deberán consignar el domicilio especial para el procedimiento de selección en el que se presenten, el que podrá constituirse en cualquier parte del territorio nacional o extranjero. En éste último caso, siempre que no cuente con domicilio o representación legal en el país, situación que deberá acreditarse mediante declaración jurada. De no consignarse un domicilio especial en la respectiva oferta se tendrá por domicilio especial el declarado como tal en el Sistema de Información de Proveedores (SIPRO).
- f) La cotización de conformidad con lo estipulado en los artículos siguientes del presente pliego.
- g) Deberán indicar claramente, en los casos en que se efectúen ofertas alternativas y/o variantes, cual es la oferta base y cuales las alternativas o variantes. En todos los casos deberá existir una oferta base.
- h) Asimismo, deberán ser acompañadas por:

- 1.- La garantía de mantenimiento de la oferta o la constancia de haberla constituido, salvo los casos en que no correspondiere su presentación. En los casos en que correspondiera su presentación, la garantía de mantenimiento de oferta será del CINCO POR CIENTO (5%) del monto total de la oferta. En el caso de cotizar con descuentos, alternativas o variantes, la garantía se calculará sobre el mayor monto propuesto. En los casos de licitaciones y concursos de etapa múltiple, o cuando se previera que las cotizaciones a recibir pudieran contemplar la gratuidad de la prestación, o bien implicar un ingreso, la garantía de mantenimiento de la oferta será establecida en un monto fijo por la jurisdicción o entidad contratante, en el pliego de bases y condiciones particulares.
- 2.- Las muestras, si así lo requiriera el pliego de bases y condiciones particulares.
- 3.- Declaración jurada de oferta nacional, mediante la cual se acredite el cumplimiento de las condiciones requeridas para ser considerada como tal, de acuerdo a la normativa vigente sobre la materia, en los casos en que se oferten bienes de origen nacional.
- 4.- Declaración jurada en la cual se manifieste que de resultar adjudicatario se obliga a ocupar a personas con discapacidad, en una proporción no inferior al CUATRO POR CIENTO (4%) de la totalidad del personal afectado a la prestación del servicio, en los procedimientos de selección que tengan por objeto la tercerización de servicios, a los fines de cumplir con la obligación establecida en el artículo 7° del Decreto N° 312 de fecha 2 de marzo de 2010.
- 5.- Datos de la nota presentada ante la dependencia de la ADMINISTRACIÓN FEDERAL DE INGRESOS PÚBLICOS en la cual se encuentren inscriptos a los fines de solicitar el 'Certificado Fiscal para Contratar' o bien los datos del Certificado Fiscal para Contratar vigente. Es obligación del oferente comunicar al organismo contratante la denegatoria a la solicitud del certificado fiscal para contratar emitida por la ADMINISTRACIÓN FEDERAL DE INGRESOS PÚBLICOS dentro de los CINCO (5) días de haber tomado conocimiento de la misma.
- 6.- La restante información y documentación requeridas en los respectivos pliegos de bases y condiciones particulares. i) Los oferentes extranjeros además de presentar la documentación que corresponda de la previamente señalada, deberán acompañar junto con la oferta la siguiente documentación:

Ing° Civil José Ignacio ECHEBERRIA
A/C Despacho de Conservación
23° Dto
Dirección Nacional de Vialidad

.....
Firma A/C Desp. Jefatura 23° Dto.

.....
Firma y sello del proponente



1.- Las personas humanas:

1.1 Copia fiel del pasaporte o documento de identificación del país de origen en caso de no poseer pasaporte.

1.2. Copia fiel del formulario de inscripción en el ente tributario del país de origen o constancia equivalente.

2.- Las personas jurídicas:

2.1 Documentación que acredite la constitución de la persona jurídica conforme a las normas que rijan la creación de dichas instituciones.

2.2 Documentación que acredite la personería (mandato, acta de asamblea en el que se lo designe como representante de la entidad respectiva, etc.) del apoderado o mandatario que actúe en representación de la entidad respectiva.

2.3 Copia fiel del formulario de inscripción en el ente tributario del país de origen o constancia equivalente.

ARTÍCULO 14.- OFERTAS ALTERNATIVAS. Además de la oferta base los oferentes podrán presentar en cualquier caso ofertas alternativas en los términos del artículo 56 del reglamento aprobado por el Decreto N° 1030/16.

ARTÍCULO 15.- OFERTAS VARIANTES. Además de la oferta base, los oferentes podrán presentar ofertas variantes sólo cuando los pliegos de bases y condiciones particulares lo acepten expresamente en los términos del artículo 57 del reglamento aprobado por el Decreto N° 1030/16.

ARTÍCULO 16.- COTIZACIÓN. La cotización deberá contener:

1. Precio unitario y cierto, en números, con referencia a la unidad de medida establecida en el pliego de bases y condiciones particulares, el precio total del renglón, en números, las cantidades ofrecidas y el total general de la cotización, expresado en letras y números, determinados en la moneda de cotización fijada en el pliego de bases y condiciones particulares.

2.- El precio cotizado será el precio final que deba pagar la jurisdicción o entidad contratante por todo concepto.

3.- El proponente podrá cotizar por uno, varios o todos los renglones. Después de haber cotizado por renglón, podrá efectuar un descuento en el precio, por el total de los renglones o por grupo de renglones, sobre la base de su adjudicación íntegra. Cuando se trate de procedimientos bajo la modalidad llave en mano o en el pliego de bases y condiciones particulares se hubiere establecido que la adjudicación se efectuará por grupo de renglones, deberán cotizar todos los renglones que integren el pliego de bases y condiciones particulares o el grupo de renglones respectivamente.

4.- Salvo que en el pliego de bases y condiciones particulares se dispusiera lo contrario, las micro, pequeñas y medianas empresas y los oferentes que cumplan con los criterios de sustentabilidad fijados en los respectivos pliegos de bases y condiciones particulares, podrán presentar cotización por parte del renglón, en el porcentaje que se fije en el respectivo pliego de bases y condiciones particulares que no podrá ser inferior al VEINTE POR CIENTO (20%) ni superior al TREINTA Y CINCO POR CIENTO (35%) del total del renglón. Si en el pliego de bases y condiciones particulares no se fijara dicho porcentaje, se entenderá que podrán cotizar el VEINTE POR CIENTO (20%) de cada renglón.

Cuando se admita la presentación de cotizaciones parciales para las micro, pequeñas y medianas empresas y para quienes cumplan con los criterios de sustentabilidad, el resto de los interesados podrá cotizar diferentes precios considerando los diferentes porcentajes de adjudicación posibles, sin perjuicio de que deberán presentar la cotización pertinente por la cantidad total indicada para cada renglón.

En los casos en que el porcentaje de cotización parcial permitido no arroja una cantidad exacta y por la naturaleza de la prestación exista imposibilidad de entregar dicha cantidad, las cotizaciones deberán ser efectuadas por la cantidad exacta en más o en menos más cercana a la cantidad que resulte de aplicar el porcentaje dispuesto en el pliego de bases y condiciones particulares.

Ing° Civil José Ignacio ECHEBERRIA
A/C Despacho de Conservación
23° Distrito
Dirección Nacional de Vialidad

.....
Firma A/C Desp. Jefatura 23° Dto.

.....
Firma y sello del proponente



En los casos donde no se permita la presentación de cotizaciones parciales, todos los oferentes deberán únicamente cotizar por la cantidad total indicada para cada renglón.

ARTÍCULO 17.- MONEDA DE COTIZACIÓN. La moneda de cotización de la oferta se fijará en el respectivo pliego de bases y condiciones particulares y en principio será moneda nacional. En aquellos casos en que la cotización se hiciera en moneda extranjera y el pago en moneda nacional, se calculará el monto del desembolso tomando en cuenta el tipo de cambio vendedor del BANCO DE LA NACIÓN ARGENTINA vigente al momento de liberar la orden de pago, o bien, al momento de la acreditación bancaria correspondiente, lo que deberá determinarse en el respectivo pliego de bases y condiciones particulares.

ARTÍCULO 18.- COTIZACIONES POR PRODUCTOS A IMPORTAR. Las cotizaciones por productos a importar deberán hacerse bajo las siguientes condiciones:

a) En moneda extranjera, cuando así se hubiera previsto en las cláusulas particulares, correspondiente al país de origen del bien ofrecido u otra usual en el momento de la importación.

b) Los pliegos de bases y condiciones particulares deberán ajustarse a los términos comerciales de uso habitual en el comercio internacional, tal como, entre otras, las "Reglas Oficiales de la Cámara de Comercio Internacional para la Interpretación de Términos Comerciales – INCOTERMS". La selección del término aplicable dependerá de las necesidades de la jurisdicción o entidad y de las características del bien objeto del contrato.

c) De no estipularse lo contrario las cotizaciones se establecerán en condición C.I.F.

d) En las cotizaciones en condición C.I.F., deberá indicarse la moneda de cotización de los seguros y fletes, los que deberán cotizarse como se disponga en el respectivo pliego de bases y condiciones particulares.

e) En aquellos casos especiales en que se establezca la condición F.O.B. para las cotizaciones, el organismo o entidad contratante deberá calcular el costo de los seguros y fletes a los fines de realizar la comparación de las ofertas.

f) Salvo convención en contrario, los plazos de entrega se entenderán cumplidos cuando el organismo contratante reciba los bienes en el lugar que indique el pliego de bases y condiciones particulares.

g) Cuando se estipulare que la nacionalización o desaduanamiento del bien adjudicado debe estar a cargo de la jurisdicción o entidad contratante, aquélla deberá ser tramitada y obtenida en todos los casos después de la apertura de la carta de crédito o instrumentación bancaria que corresponda.

ARTÍCULO 19.- MUESTRAS. Podrá requerirse en el pliego de bases y condiciones particulares la presentación de muestras por parte del oferente indicándose el plazo para acompañar las mismas, que no deberá exceder del momento límite fijado en el llamado para la presentación de las ofertas.

El oferente podrá, para mejor ilustrar su oferta, presentar muestras, pero no podrá reemplazar con éstas las especificaciones técnicas.

Las muestras deberán indicar en forma visible los datos del procedimiento de selección al que correspondan y la fecha y hora de apertura de las ofertas. En el interior del sobre, caja o paquete que las contenga el oferente deberá consignar su nombre o razón social.

ARTÍCULO 20.- PERSONAS HABILITADAS PARA CONTRATAR. Podrán contratar con la Administración Nacional las personas humanas o jurídicas con capacidad para obligarse que no se encuentren comprendidas en las previsiones del artículo siguiente y que se encuentren incorporadas al Sistema de Información de Proveedores, en oportunidad del comienzo del período de evaluación de las ofertas. La inscripción previa no constituirá requisito exigible para presentar ofertas.

ARTÍCULO 21.- PERSONAS NO HABILITADAS. No podrán contratar con la Administración Nacional:

Ing° Civil José Ignacio ECHEBERRIA
A/C Despacho de Conservación
23° Distrito
Dirección Nacional de Vialidad

.....
Firma A/C Desp. Jefatura 23° Dto.

.....
Firma y sello del proponente



- a) Las personas humanas o jurídicas que se encontraren sancionadas en virtud de las disposiciones previstas en los apartados 2. y 3. del inciso b) del artículo 29 del Decreto Delegado N° 1023/01 y sus modificatorios y complementarios.
- b) Los agentes y funcionarios del Sector Público Nacional y las empresas en las cuales aquéllos tuvieran una participación suficiente para formar la voluntad social, de conformidad con lo establecido en la Ley de Ética Pública, N° 25.188.
- c) Los fallidos, concursados e interdictos, mientras no sean rehabilitados.
- d) Los condenados por delitos dolosos, por un lapso igual al doble de la condena.
- e) Las personas que se encontraren procesadas por delitos contra la propiedad, o contra la Administración Pública Nacional, o contra la fe pública o por delitos comprendidos en la Convención Interamericana contra la Corrupción.
- f) Las personas humanas o jurídicas que no hubieran cumplido con sus obligaciones tributarias y previsionales, de acuerdo con lo que establezca la reglamentación.
- g) Las personas humanas o jurídicas que no hubieran cumplido en tiempo oportuno con las exigencias establecidas por el último párrafo del artículo 8° de la Ley N° 24.156.
- h) Los empleadores incluidos en el Registro Público de Empleadores con Sanciones Laborales (REPSAL) durante el tiempo que permanezcan en dicho registro.

ARTÍCULO 22.- APERTURA DE LAS OFERTAS. En el lugar, día y hora determinados para celebrar el acto, se procederá a abrir las ofertas, en acto público, en presencia de funcionarios de la jurisdicción o entidad contratante y de todos aquellos que desearan presenciarlo, quienes podrán verificar la existencia, número y procedencia de los sobres, cajas o paquetes dispuestos para ser abiertos. Si el día señalado para la apertura de las ofertas deviniera inhábil, el acto tendrá lugar el día hábil siguiente, en el mismo lugar y a la misma hora. Ninguna oferta presentada en término podrá ser desestimada en el acto de apertura. Si hubiere observaciones se dejará constancia en el acta de apertura para su posterior análisis por las autoridades competentes.

ARTÍCULO 23.- VISTA DE LAS OFERTAS. Los interesados que así lo requieran podrán tomar vista de los precios cotizados en las ofertas durante la apertura. Los originales de las ofertas serán exhibidos a los oferentes por el término de DOS (2) días, contados a partir del día siguiente al de la apertura. Los oferentes podrán solicitar copia a su costa. En el supuesto que exista un único oferente, se podrá prescindir del cumplimiento del término indicado en el párrafo anterior.

ARTÍCULO 24.- ETAPA DE EVALUACIÓN DE LAS OFERTAS. Se entenderá por etapa de evaluación de las ofertas al período que va desde el momento en que los actuados son remitidos a la comisión evaluadora, hasta la notificación del dictamen de evaluación. La etapa de evaluación de las ofertas es confidencial, por lo cual durante esa etapa no se concederá vista de las actuaciones.

ARTÍCULO 25.- CAUSALES DE DESESTIMACIÓN NO SUBSANABLES. Será desestimada la oferta, sin posibilidad de subsanación, en los siguientes supuestos:

- a) Si fuera formulada por personas humanas y/o jurídicas que no estuvieran incorporadas en el Sistema de Información de Proveedores a la fecha de comienzo del período de evaluación de las ofertas, o a la fecha de adjudicación en los casos que no se emita el dictamen de evaluación.
- b) Si fuere formulada por personas humanas o jurídicas no habilitadas para contratar con la ADMINISTRACIÓN NACIONAL de acuerdo a lo prescripto en el artículo 28 del Decreto Delegado N° 1.023/01 y sus modificatorios y complementarios, al momento de la apertura de las ofertas o en la etapa de evaluación de aquellas o en la adjudicación.
- c) Si el oferente fuera inelegible de conformidad con lo establecido en el artículo 68 del reglamento aprobado por Decreto N°1030/16.

Ing° Civil José María ECHEBERRIA
A/C Despacho de Conservación
23° Distrito
Dirección Nacional de Vialidad

.....
Firma A/C Desp. Jefatura 23° Dto.

.....
Firma y sello del proponente



- d) Si las muestras no fueran acompañadas en el plazo fijado.
- e) Si el precio cotizado mereciera la calificación de vil o no serio.
- f) Si tuviere tachaduras, raspaduras, enmiendas o interlíneas sin salvar en las hojas que contengan la propuesta económica, la descripción del bien o servicio ofrecido, plazo de entrega, o alguna otra parte que hiciere a la esencia del contrato.
- g) Si estuviera escrita con lápiz o con un medio que permita el borrado y reescritura sin dejar rastros.
- h) Si contuviera condicionamientos.
- i) Si contuviera cláusulas en contraposición con las normas que rigen la contratación o que impidieran la exacta comparación con las demás ofertas.
- j) Cuando contuviera errores u omisiones esenciales.
- k) Si no se acompañare la garantía de mantenimiento de oferta o la constancia de haberla constituido. En los pliegos de bases y condiciones particulares no se podrán prever otras causales de desestimación no subsanables de ofertas.

ARTÍCULO 26.- CAUSALES DE DESESTIMACIÓN SUBSANABLES. Cuando proceda la posibilidad de subsanar errores u omisiones se interpretará en todos los casos en el sentido de brindar a la jurisdicción o entidad contratante la posibilidad de contar con la mayor cantidad de ofertas válidas posibles y de evitar que, por cuestiones formales intrascendentes, se vea privada de optar por ofertas serias y convenientes desde el punto de vista del precio y la calidad.

La subsanación de deficiencias se posibilitará en toda cuestión relacionada con la constatación de datos o información de tipo histórico obrante en bases de datos de organismos públicos, o que no afecten el principio de igualdad de tratamiento para interesados y oferentes.

En estos casos las Comisiones Evaluadoras, por sí o a través de la Unidad Operativa de Contrataciones deberán intimar al oferente a que subsane los errores u omisiones dentro del término de TRES (3) días, como mínimo, salvo que en el pliego de bases y condiciones particulares se fijara un plazo mayor.

La corrección de errores u omisiones no podrá ser utilizada por el oferente para alterar la sustancia de la oferta o para mejorarla o para tomar ventaja respecto de los demás oferentes.

ARTÍCULO 27.- PAUTAS PARA LA INELEGIBILIDAD. Deberá desestimarse la oferta, cuando de la información a la que se refiere el artículo 16 del Decreto Delegado N° 1.023/01 y sus modificatorios y complementarios, o de otras fuentes, se configure, entre otros, alguno de los siguientes supuestos:

- a) Pueda presumirse que el oferente es una continuación, transformación, fusión o escisión de otras empresas no habilitadas para contratar con la ADMINISTRACIÓN NACIONAL, de acuerdo a lo prescripto por el artículo 28 del Decreto Delegado N° 1.023/01 y sus modificatorios y complementarios, y de las controladas o controlantes de aquellas.
- b) Se trate de integrantes de empresas no habilitadas para contratar con la ADMINISTRACIÓN NACIONAL, de acuerdo a lo prescripto por el artículo 28 del Decreto Delegado N° 1.023/01 y sus modificatorios y complementarios.
- c) Cuando existan indicios que por su precisión y concordancia hicieran presumir que los oferentes han concertado o coordinado posturas en el procedimiento de selección. Se entenderá configurada esta causal de inelegibilidad, entre otros supuestos, en ofertas presentadas por cónyuges, convivientes o parientes de primer grado en línea recta ya sea por naturaleza, por técnicas de reproducción humana asistida o adopción, salvo que se pruebe lo contrario.

Ing° Civil José Ignacio ECHEBERRIA
A/C Despacho de Conservación
23° Distrito
Dirección Nacional de Vialidad

.....
Firma A/C Desp. Jefatura 23° Dto.

.....
Firma y sello del proponente



- d) Cuando existan indicios que por su precisión y concordancia hicieran presumir que media simulación de competencia o concurrencia. Se entenderá configurada esta causal, entre otros supuestos, cuando un oferente participe en más de una oferta como integrante de un grupo, asociación o persona jurídica, o bien cuando se presente en nombre propio y como integrante de un grupo, asociación o persona jurídica.
- e) Cuando existan indicios que por su precisión y concordancia hicieran presumir que media en el caso una simulación tendiente a eludir los efectos de las causales de inhabilidad para contratar con la ADMINISTRACIÓN NACIONAL, de acuerdo a lo prescripto por el artículo 28 del Decreto Delegado N° 1.023/01 y sus modificatorios y complementarios.
- f) Cuando se haya dictado, dentro de los TRES (3) años calendario anteriores a su presentación, alguna sanción judicial o administrativa contra el oferente, por abuso de posición dominante o dumping, cualquier forma de competencia desleal o por concertar o coordinar posturas en los procedimientos de selección.
- g) Cuando exhiban incumplimientos en anteriores contratos, de acuerdo a lo que se disponga en los respectivos pliegos de bases y condiciones particulares.
- h) Cuando se trate de personas jurídicas condenadas, con sentencia firme recaída en el extranjero, por prácticas de soborno o cohecho transnacional en los términos de la Convención de la ORGANIZACIÓN DE COOPERACIÓN Y DE DESARROLLO ECONÓMICOS (OCDE) para Combatir el Cohecho a Funcionarios Públicos Extranjeros en Transacciones Comerciales Internacionales, serán inelegibles por un lapso igual al doble de la condena.
- i) Las personas humanas o jurídicas incluidas en las listas de inhabilitados del Banco Mundial y/o del Banco Interamericano de Desarrollo, a raíz de conductas o prácticas de corrupción contempladas en la Convención de la ORGANIZACIÓN DE COOPERACIÓN Y DE DESARROLLO ECONÓMICOS (OCDE) para Combatir el Cohecho a Funcionarios Públicos Extranjeros en Transacciones Comerciales Internacionales serán inelegibles mientras subsista dicha condición.

ARTÍCULO 28.- PRECIO VIL O PRECIO NO SERIO. La Comisión Evaluadora, o la Unidad Operativa de Contrataciones en los procedimientos donde no sea obligatorio la emisión del dictamen de evaluación, podrá solicitar informes técnicos cuando presuma fundadamente que la propuesta no podrá ser cumplida en la forma debida por tratarse de precios excesivamente bajos de acuerdo con los criterios objetivos que surjan de los precios de mercado y de la evaluación de la capacidad del oferente.

Cuando de los informes técnicos surja que la oferta no podrá ser cumplida, corresponderá la desestimación de la oferta en los renglones pertinentes.

A tales fines se podrá solicitar a los oferentes precisiones sobre la composición de su oferta que no impliquen la alteración de la misma.

ARTÍCULO 29.- DESEMPATE DE OFERTAS. En caso de igualdad de precios y calidad se aplicarán en primer término las normas sobre preferencias que establezca la normativa vigente.

De mantenerse la igualdad se invitará a los respectivos oferentes para que formulen la mejora de precios. Para ello se fijará día, hora y lugar y comunicarse a los oferentes llamados a desempatar y se labrará el acta correspondiente.

Si un oferente no se presentara, se considerará que mantiene su propuesta original.

De subsistir el empate, se procederá al sorteo público de las ofertas empatadas. Para ello se deberá fijar día, hora y lugar del sorteo público y comunicarse a los oferentes llamados a desempatar. El sorteo se realizará en presencia de los interesados, si asistieran, y se labrará el acta correspondiente.

Ing° Civil José María ECHEBERRIA
A/C Despacho de Conservación
23° Distrito
Dirección Nacional de Vialidad

.....
Firma A/C Desp. Jefatura 23° Dto.

.....
Firma y sello del proponente



ARTÍCULO 30.- COMUNICACIÓN DEL DICTAMEN DE EVALUACIÓN. El dictamen de evaluación de las ofertas se comunicará, a todos los oferentes dentro de los DOS (2) días de emitido.

ARTÍCULO 31.- IMPUGNACIONES AL DICTAMEN DE EVALUACIÓN. Los oferentes podrán impugnar el dictamen de evaluación dentro de los TRES (3) días de su comunicación, quienes no revistan tal calidad podrán impugnarlo dentro de los TRES (3) días de su difusión en el sitio de internet de la OFICINA NACIONAL DE CONTRATACIONES o en el sitio de internet del sistema electrónico de contrataciones, en ambos casos, previa integración de la garantía de impugnación.

ARTÍCULO 32.- GARANTIA DE IMPUGNACIÓN. La garantía de impugnación se constituirá de la siguiente forma:

a) De impugnación al dictamen de evaluación de las ofertas: TRES POR CIENTO (3%) del monto de la oferta del renglón o los renglones en cuyo favor se hubiere aconsejado adjudicar el contrato.

Si el dictamen de evaluación para el renglón o renglones que se impugnen no aconsejare la adjudicación a ninguna oferta, el importe de la garantía de impugnación se calculará sobre la base del monto de la oferta del renglón o renglones del impugnante.

Si el impugnante fuera alguien que no reviste la calidad de oferente en ese procedimiento o para el renglón o los renglones en discusión y el dictamen de evaluación para el renglón o renglones que se impugnen no aconsejare la adjudicación a ninguna oferta, el importe de la garantía de impugnación será equivalente al monto fijo que se estipule en el respectivo pliego de bases y condiciones particulares.

Cuando lo que se impugne no fuere uno o varios renglones específicos, sino cuestiones generales o particulares del dictamen de evaluación, el importe de la garantía de impugnación será equivalente al monto fijo que se estipule en el pliego de bases y condiciones particulares.

Cuando se impugne la recomendación efectuada sobre uno o varios renglones específicos y, además, cuestiones generales o particulares del dictamen de evaluación, el importe de la garantía de impugnación se calculará acumulando los importes que surjan de aplicar los criterios estipulados con anterioridad.

b) De impugnación al dictamen de preselección: en los casos de impugnaciones contra la preselección, en las licitaciones o concursos de etapa múltiple, la garantía será por el monto determinado en el pliego de bases y condiciones particulares.

c) En aquellos procedimientos de selección en los que se previera que las cotizaciones pudieran contemplar la gratuidad de la prestación, o bien implicar un ingreso para la jurisdicción o entidad contratante, las garantías de impugnación al dictamen de evaluación será establecida en un monto fijo en los respectivos pliegos de bases y condiciones particulares.

Las garantías de impugnación serán reintegradas al impugnante sólo en caso de que la impugnación sea resuelta favorablemente.

ARTÍCULO 33.- ALTA EN EL PADRON ÚNICO DE ENTES. Para resultar adjudicatario el oferente deberá estar dado de alta en el Padrón Único de Entes del SISTEMA DE INFORMACIÓN FINANCIERA que administra el MINISTERIO DE HACIENDA Y FINANZAS PUBLICAS, de conformidad con lo dispuesto por la Disposición N° 40 de la CONTADURÍA GENERAL DE LA NACIÓN y N° 19 de la TESORERÍA GENERAL DE LA NACIÓN de fecha 8 de julio de 2010, ambas de la citada cartera de Estado, o las que en el futuro las reemplacen.

ARTÍCULO 34.- FINALIZACIÓN DEL PROCEDIMIENTO. El acto administrativo de finalización del procedimiento, será notificado al adjudicatario o adjudicatarios y al resto de los oferentes, dentro de los TRES (3) días de dictado el acto respectivo.

Ing° Civil José María ECHEBERRIA
A/C Despacho de Conservación
23° Distrito
Dirección Nacional de Vialidad

.....
Firma A/C Desp. Jefatura 23° Dto.

.....
Firma y sello del proponente



La adjudicación recaerá sobre la oferta más conveniente para la jurisdicción o entidad contratante. Podrá adjudicarse aun cuando se hubiera presentado una sola oferta.

La adjudicación podrá realizarse por renglón o por grupo de renglones, de conformidad con lo que dispongan los pliegos de bases y condiciones particulares.

En los casos en que se haya distribuido en varios renglones un mismo ítem, las adjudicaciones se realizarán teniendo en cuenta el ítem cotizado independientemente del renglón en el que el proveedor hubiera ofertado.

En los casos en que se permita la cotización parcial, la adjudicación podrá ser parcial, aun cuando el oferente hubiere cotizado por el total de la cantidad solicitada para cada renglón.

ARTÍCULO 35.- NOTIFICACIÓN DE LA ORDEN DE COMPRA O DE VENTA. La notificación de la orden de compra o de venta al adjudicatario producirá el perfeccionamiento del contrato y será notificada dentro de los DIEZ (10) días de la fecha de notificación del acto administrativo de adjudicación.

Para el caso en que vencido el plazo del párrafo anterior no se hubiera efectivizado la notificación de la orden de compra o venta por causas no imputables al adjudicatario, éste podrá desistir de su oferta sin que le sean aplicables ningún tipo de penalidades ni sanciones.

ARTÍCULO 36.- FIRMA DEL CONTRATO. En los casos en que el acuerdo se perfeccionara mediante un contrato, el mismo se tendrá por perfeccionado en oportunidad de firmarse el instrumento respectivo y se deberá notificar al adjudicatario, dentro de los DIEZ (10) días de la fecha de notificación del acto administrativo de adjudicación, que el contrato se encuentra a disposición para su suscripción por el término de TRES (3) días. Si vencido ese plazo el proveedor no concurriera a suscribir el documento respectivo, la jurisdicción o entidad contratante lo notificará por los medios habilitados al efecto y en este caso la notificación producirá el perfeccionamiento del contrato.

Para el caso en que vencido el plazo del párrafo anterior no se hubiera efectivizado la notificación comunicando que el contrato está a disposición para ser suscripto, el adjudicatario podrá desistir de su oferta sin que le sean aplicables ningún tipo de penalidades ni sanciones.

ARTÍCULO 37.- GARANTÍA DE CUMPLIMIENTO DEL CONTRATO. El cocontratante deberá integrar la garantía de cumplimiento del contrato dentro del plazo de CINCO (5) días de recibida la orden de compra o de la firma del contrato.

En los casos de licitaciones o concursos internacionales, el plazo será de hasta VEINTE (20) días como máximo.

La garantía de cumplimiento del contrato será del DIEZ POR CIENTO (10%) del monto total del contrato.

ARTÍCULO 38.- MONEDA DE LA GARANTÍA. La garantía se deberá constituir en la misma moneda en que se hubiere hecho la oferta. Cuando la cotización se hiciera en moneda extranjera y la garantía se constituya en efectivo o cheque, el importe de la garantía deberá consignarse en moneda nacional y su importe se calculará sobre la base del tipo de cambio vendedor del BANCO DE LA NACIÓN ARGENTINA vigente al cierre del día anterior a la fecha de constitución de la garantía.

ARTÍCULO 39.- FORMAS DE GARANTÍA. Las garantías a que se refiere el artículo 78 del Reglamento aprobado por Decreto N° 1030/16 podrán constituirse de las siguientes formas, o mediante combinaciones de ellas:

a) En efectivo, mediante depósito bancario en la cuenta de la jurisdicción o entidad contratante, o giro postal o bancario.

Ing° Civil José Ignacio ECHEBERRIA
A/C Despacho de Conservación
23° Dto.
Dirección Nacional de Vialidad

.....
Firma A/C Desp. Jefatura 23° Dto.

.....
Firma y sello del proponente

**VIALIDAD
NACIONAL**



Ministerio de Transporte
Presidencia de la Nación

b) Con cheque certificado contra una entidad bancaria, con preferencia del lugar donde se realice el procedimiento de selección o del domicilio de la jurisdicción o entidad contratante. La jurisdicción o entidad deberá depositar el cheque dentro de los plazos que rijan para estas operaciones.

c) Con títulos públicos emitidos por el ESTADO NACIONAL con posterioridad al 31 de diciembre de 2001. Los mismos deberán ser depositados en el BANCO DE LA NACIÓN ARGENTINA a la orden de la jurisdicción o entidad contratante, identificándose el procedimiento de selección de que se trate. El monto se calculará tomando en cuenta la cotización de los títulos al cierre del penúltimo día hábil anterior a la constitución de la garantía en la Bolsa o Mercado correspondiente. Se formulará cargo por los gastos que ocasione la ejecución de la garantía. El eventual excedente quedará sujeto a las disposiciones que rigen la devolución de garantías.

d) Con aval bancario u otra fianza a satisfacción de la jurisdicción o entidad contratante, constituyéndose el fiador en deudor solidario, liso y llano y principal pagador con renuncia a los beneficios de división y excusión, así como al beneficio de interpelación judicial previa, en los términos de lo dispuesto en el Código Civil y Comercial de la Nación.

e) Con seguro de caución, mediante pólizas aprobadas por la SUPERINTENDENCIA DE SEGUROS DE LA NACIÓN, extendidas a favor de la jurisdicción o entidad contratante y cuyas cláusulas se conformen con el modelo y reglamentación que a tal efecto dicte la Autoridad de Aplicación. Se podrán establecer los requisitos de solvencia que deberán reunir las compañías aseguradoras, con el fin de preservar el eventual cobro del seguro de caución. La jurisdicción o entidad contratante deberá solicitar al oferente o adjudicatario la sustitución de la compañía de seguros, cuando durante el transcurso del procedimiento o la ejecución del contrato la aseguradora originaria deje de cumplir los requisitos que se hubieran requerido.

f) Mediante la afectación de créditos líquidos y exigibles que el proponente o adjudicatario tenga en entidades de la ADMINISTRACIÓN NACIONAL, a cuyo efecto el interesado deberá presentar, en la fecha de la constitución de la garantía, la certificación pertinente y simultáneamente la cesión de los mismos al organismo contratante.

g) Con pagarés a la vista, cuando el importe que resulte de aplicar el porcentaje que corresponda, según se trate de la garantía de mantenimiento de oferta, de cumplimiento de contrato o de impugnación, o bien el monto fijo que se hubiere establecido en el pliego, no supere la suma de DOSCIENTOS SESENTA MÓDULOS (260 M). Esta forma de garantía no es combinable con las restantes enumeradas en el presente artículo.

La elección de la forma de garantía, en principio, queda a opción del oferente o cocontratante.

La jurisdicción o entidad contratante, por razones debidamente fundadas, podrá elegir la forma de la garantía en el pliego de bases y condiciones particulares.

Las garantías de mantenimiento de la oferta serán constituidas por el plazo inicial y sus eventuales renovaciones. Todas las garantías deberán cubrir el total cumplimiento de las obligaciones contraídas, debiendo constituirse en forma independiente para cada procedimiento de selección.

ARTÍCULO 40.- EXCEPCIONES A LA OBLIGACIÓN DE PRESENTAR GARANTÍAS. No será necesario presentar garantías en los siguientes casos:

a) Adquisición de publicaciones periódicas.

b) Contrataciones de avisos publicitarios.

c) Cuando el monto de la oferta no supere la cantidad que represente UN MIL TRESCIENTOS MÓDULOS (1.300 M).

Ing° Civil José Ignacio HEBERRIA
A/C Despacho Div. Reservación
23° Dto.
Dirección Nacional de Vialidad

.....
Firma A/C Desp. Jefatura 23° Dto.

.....
Firma y sello del proponente



- d) Cuando el monto de la orden de compra, venta o contrato no supere la cantidad que represente UN MIL TRESCIENTOS MÓDULOS (1.300 M).
- e) Contrataciones que tengan por objeto la locación de obra intelectual a título personal.
- f) Ejecución de la prestación dentro del plazo de integración de la garantía. En el caso de rechazo el plazo para la integración de la garantía se contará a partir de la comunicación del rechazo y no desde la notificación de la orden de compra o de la firma del respectivo contrato. Los elementos rechazados quedarán en caución y no podrán ser retirados sin, previamente, integrar la garantía que corresponda.
- g) Cuando el oferente sea una jurisdicción o entidad perteneciente al Sector Público Nacional en los términos del artículo 8° de la Ley N° 24.156 y sus modificaciones.
- h) Cuando el oferente sea un organismo provincial, municipal o del Gobierno de la Ciudad Autónoma de Buenos Aires.
- i) Cuando así se establezca para cada procedimiento de selección en particular en el manual de procedimientos o en el Pliego Único de Bases y Condiciones Generales.

No obstante lo dispuesto, todos los oferentes, adjudicatarios y cocontratantes quedan obligados a responder por el importe de la garantía no constituida, de acuerdo al orden de afectación de penalidades establecido en el artículo 104 del reglamento aprobado por el Decreto N° 1030/16, a requerimiento de la jurisdicción o entidad contratante, sin que puedan interponer reclamo alguno sino después de obtenido el cobro o de efectuado el pago. Las excepciones previstas en el presente artículo no incluyen a las contragarantías.

ARTÍCULO 41.- RENUNCIA TÁCITA. Si los oferentes, adjudicatarios o cocontratantes, no retirasen las garantías dentro del plazo de SESENTA (60) días corridos a contar desde la fecha de la notificación, implicará la renuncia tácita a favor del Estado Nacional de lo que constituya la garantía.

ARTÍCULO 42.- ACRECENTAMIENTO DE VALORES. La ADMINISTRACIÓN NACIONAL no abonará intereses por los depósitos de valores otorgados en garantía, en tanto que los que devengaren los mismos pertenecerán a sus depositantes.

ARTÍCULO 43.- ENTREGA. Los cocontratantes deberán cumplir la prestación en la forma, plazo o fecha, lugar y demás condiciones establecidas en los documentos que rijan el llamado, así como en los que integren la orden de compra, venta o contrato.

ARTÍCULO 44.- PAUTAS PARA LA RECEPCIÓN. Las Comisiones de Recepción recibirán los bienes con carácter provisional y los recibos o remitos que se firmen quedarán sujetos a la conformidad de la recepción.

El proveedor estará obligado a retirar los elementos rechazados dentro del plazo que le fije al efecto la jurisdicción o entidad contratante. Vencido el mismo, se considerará que existe renuncia tácita a favor del organismo, pudiendo éste disponer de los elementos. Sin perjuicio de las penalidades que correspondieren, el proveedor cuyos bienes hubieran sido rechazados deberá hacerse cargo de los costos de traslado y, en su caso, de los que se derivaren de la destrucción de los mismos.

La conformidad de la recepción definitiva se otorgará dentro del plazo de DIEZ (10) días, a partir de la recepción de los bienes o servicios objeto del contrato, salvo que en el pliego de bases y condiciones particulares se fijara uno distinto. En caso de silencio, una vez vencido dicho plazo, el proveedor podrá intimar la recepción. Si la dependencia contratante no se expidiera dentro de los DIEZ (10) días siguientes al de la recepción de la intimación, los bienes o servicios se tendrán por recibidos de conformidad.

A los fines del otorgamiento de la conformidad de la recepción, la Comisión interviniente actuará de conformidad con lo dispuesto en el Título III, Capítulo Único del Manual de Procedimiento del Régimen de Contrataciones de la Administración Nacional.

Ing° Civil José María ECHEBERRIA
A/C Despacho de Conservación
23° Distrito
Dirección Nacional de Vialidad
Firma A/C Desp. Jefatura 23° Dto.

.....
Firma y sello del proponente



ARTÍCULO 45.- EXTENSIÓN DEL PLAZO DE CUMPLIMIENTO DE LA PRESTACIÓN. La extensión del plazo de cumplimiento de la prestación sólo será admisible cuando existieran causas debidamente justificadas y las necesidades de la jurisdicción o entidad contratante admitan la satisfacción de la prestación fuera de término.

La solicitud deberá hacerse antes del vencimiento del plazo de cumplimiento de la prestación, exponiendo los motivos de la demora y de resultar admisible deberá ser aceptada por la correspondiente Comisión de Recepción.

No obstante la aceptación corresponderá la aplicación de la multa por mora en la entrega, de acuerdo a lo previsto en el artículo 102, inciso c), apartado 1 del reglamento aprobado por el Decreto N°1030/16

En aquellos casos en que sin realizar el procedimiento establecido en el presente artículo el cocontratante realice la prestación fuera de plazo y la jurisdicción o entidad contratante la acepte por aplicación del principio de continuidad del contrato, también corresponderá la aplicación de la multa por mora en el cumplimiento, a los fines de preservar el principio de igualdad de tratamiento entre los interesados.

ARTÍCULO 46.- FACTURACIÓN. Las facturas deberán ser presentadas una vez recibida la conformidad de la recepción definitiva, en la forma y en el lugar indicado en el respectivo pliego de bases y condiciones particulares, lo que dará comienzo al plazo fijado para el pago.

ARTÍCULO 47.- PLAZO DE PAGO. El plazo para el pago de las facturas será de TREINTA (30) días corridos, salvo que en el pliego de bases y condiciones particulares se establezca uno distinto.

Sin perjuicio de ello, los pagos se atenderán, considerando el programa mensual de caja y las prioridades de gastos contenidas en la normativa vigente.

Si se estableciera el pago por adelantado, el cocontratante deberá constituir una contragarantía por el equivalente a los montos que reciba como adelanto.

ARTÍCULO 48.- MONEDA DE PAGO. Los pagos se efectuarán en la moneda que corresponda de acuerdo a lo previsto en las disposiciones que a tales fines determine la SECRETARÍA DE HACIENDA del MINISTERIO DE HACIENDA Y FINANZAS PÚBLICAS.

ARTÍCULO 49.- GASTOS POR CUENTA DEL PROVEEDOR. Serán por cuenta del proveedor el pago de los siguientes conceptos, sin perjuicio de los que puedan establecerse en el pliego de bases y condiciones particulares:

- a) Tributos que correspondan;
- b) Costo del despacho, derechos y servicios aduaneros y demás gastos incurridos por cualquier concepto en el caso de rechazo de mercaderías importadas con cláusulas de entrega en el país;
- c) Reposición de las muestras destruidas, a fin de determinar si se ajustan en su composición o construcción a lo contratado, si por ese medio se comprobaren defectos o vicios en los materiales o en su estructura.
- d) Si el producto tuviere envase especial y éste debiere devolverse, el flete y acarreo respectivo, ida y vuelta, desde el mismo lugar y por los mismos medios de envío a emplear para la devolución, serán por cuenta del proveedor. En estos casos deberá especificar separadamente del producto, el valor de cada envase y además estipular el plazo de devolución de los mismos, si la jurisdicción o entidad contratante no lo hubiera establecido en las cláusulas particulares. De no producirse la devolución de los envases en los plazos establecidos por una u otra parte, el proveedor podrá facturarlos e iniciar el trámite de cobro de los mismos, a los precios consignados en la oferta, quedando este trámite sin efecto, si la devolución se produjera en el interin.

Ing° Civil José Ignacio ECHEBERRIA
A/C Despacho y Conservación
23° Distrito
Dirección Nacional de Vialidad

.....
Firma A/C Desp. Jefatura 23° Dto.

.....
Firma y sello del proponente



ARTÍCULO 50.- AUMENTOS O DISMINUCIONES. El aumento o la disminución del monto total del contrato será una facultad unilateral de la jurisdicción o entidad contratante, hasta el límite del VEINTE POR CIENTO (20%).

En los casos en que resulte imprescindible para la jurisdicción o entidad contratante, el aumento o la disminución podrán exceder el VEINTE POR CIENTO (20%), y se deberá requerir la conformidad del cocontratante, si ésta no fuera aceptada, no generará ningún tipo de responsabilidad al proveedor ni será pasible de ningún tipo de penalidad o sanción. En ningún caso las ampliaciones o disminuciones podrán exceder del TREINTA Y CINCO POR CIENTO (35%) del monto total del contrato, aún con consentimiento del cocontratante.

ARTÍCULO 51.- CESIÓN O SUBCONTRATACIÓN. Queda prohibida la subcontratación o cesión del contrato, en ambos casos, sin la previa autorización fundada de la misma autoridad que dispuso su adjudicación. El cocontratante cedente continuará obligado solidariamente con el cesionario por los compromisos emergentes del contrato. Se deberá verificar que el cesionario cumpla con todos los requisitos de la convocatoria a ese momento, como al momento de la cesión. En caso de cederse sin mediar dicha autorización, la jurisdicción o entidad contratante podrá rescindir de pleno derecho el contrato por culpa del cocontratante con pérdida de la garantía de cumplimiento del contrato.

En ningún caso con la cesión se podrá alterar la moneda y la plaza de pago que correspondiera de acuerdo a las características del cocontratante original en virtud de lo establecido en las normas sobre pagos emitidas por la SECRETARÍA DE HACIENDA del MINISTERIO DE HACIENDA Y FINANZAS PÚBLICAS.

ARTÍCULO 52.- CLASES DE PENALIDADES. Los oferentes, adjudicatarios y cocontratantes serán pasibles de las penalidades establecidas en el artículo 29 del Decreto Delegado N° 1.023/01 y sus modificatorios y complementarios, cuando incurran en las causales reguladas en el reglamento aprobado por el Decreto N°1030/16

ARTÍCULO 53.- CASO FORTUITO O FUERZA MAYOR. Las penalidades no serán aplicadas cuando el incumplimiento de la obligación provenga de caso fortuito o de fuerza mayor, debidamente documentado por el interesado y aceptado por la jurisdicción o entidad contratante o de actos o incumplimientos de autoridades públicas nacionales o de la contraparte pública, de tal gravedad que coloquen al cocontratante en una situación de razonable imposibilidad de cumplimiento de sus obligaciones.

La existencia de caso fortuito o de fuerza mayor, deberá ser puesta en conocimiento de la jurisdicción o entidad contratante dentro de los DIEZ (10) días de producido o desde que cesaren sus efectos. Transcurrido dicho plazo no podrá invocarse el caso fortuito o la fuerza mayor.

ARTÍCULO 54.- REVOCACIÓN, MODIFICACIÓN O SUSTITUCIÓN. La revocación, modificación o sustitución de los contratos por razones de oportunidad, mérito o conveniencia, no generará derecho a indemnización en concepto de lucro cesante, sino únicamente a la indemnización del daño emergente, que resulte debidamente acreditado.

ARTÍCULO 55.- RENEGOCIACIÓN. En los contratos de suministros de cumplimiento sucesivo o de prestación de servicios se podrá solicitar la renegociación de los precios adjudicados cuando circunstancias externas y sobrevinientes afecten de modo decisivo el equilibrio contractual.

ARTÍCULO 56.- CLASES DE SANCIONES. Los oferentes, adjudicatarios o cocontratantes serán pasibles de las sanciones establecidas en el artículo 29 del Decreto Delegado N° 1.023/01 y sus modificatorios y complementarios, cuando incurran en las causales reguladas en el reglamento aprobado por el Decreto N° 1030/16.

ARTÍCULO 57.- CONSECUENCIAS. Una vez aplicada una sanción de suspensión o inhabilitación, ella no impedirá el cumplimiento de los contratos que el proveedor tuviere adjudicados o en curso de

Ing° Civil José Ignacio ECHEBERRIA
A/C Despacho de Conservación
23° Distrito
Dirección Nacional de Vialidad

Firma A/C Desp. Jefatura 23° Dto.

.....
Firma y sello del proponente



ejecución, ni de sus posibles ampliaciones o prórrogas, pero no podrán adjudicársele nuevos contratos desde el inicio de la vigencia de la sanción y hasta la extinción de aquélla.

PLIEGO DE BASES Y CONDICIONES PARTICULARES

ARTICULO 58° RETIRO DE PLIEGO.

Los interesados en presentarse a cotizar en el presente procedimiento de selección, podrán elegir cualquiera de las siguientes opciones:

- a) Retirar el Pliego en la DIRECCION NACIONAL DE VIALIDAD - Oficina de Licitaciones y Compras, lunes a viernes en el horario de 8:30 a 16:30 horas, hasta el día anterior a la fecha de apertura de ofertas sito en calle Errázuriz N° 482, Rio Gallegos, Provincia de Santa Cruz.
- b) Descarga al Sitio de Internet de la Oficina Nacional de Contrataciones: www.argentinacompra.gov.ar o de la Pagina web de la Dirección Nacional de Vialidad www.vialidad.gov.ar.
- c) Solicitarlo vía mail a compras23dto@vialidad.gob.ar, cebrizuela@vialidad.gob.ar o dcardenas@vialidad.gob.ar.

Si el pliego fue obtenido mediante el punto b) o c) se deberá enviar un mail a la dirección compras23dto@vialidad.gob.ar con los siguientes datos, que serán validos para las notificaciones que se cursen a lo largo del proceso licitatorio.

- a) Razón Social
- b) Cuit
- c) Domicilio
- d) Teléfono
- e) E-mail de contacto donde serán validas todas las notificaciones
- f) Persona de Contacto

De no recibir estos datos el Organismo no se responsabiliza de algún cambio que se le pueda corregir mediante circular al Pliego de bases y Condiciones Generales y Particulares, como así también las notificaciones de Dictámenes y Resoluciones.

ARTICULO 59° CONSULTAS AL PLIEGO, CIRCULARES ACLARATORIAS Y MODIFICATORIAS.

Las consultas al presente Pliego de Bases y Condiciones Particulares deberán efectuarse por escrito en Errázuriz 482 – Río Gallegos – Santa Cruz – Sección Licitaciones y Compras o por correo electrónico a la dirección compras23dto@vialidad.gov.ar, cebrizuela@vialidad.gov.ar, dcardenas@vialidad.gov.ar, hasta **TRES (03) DIAS** antes de la fecha fijada para la apertura de las ofertas.

En oportunidad de realizar la consulta al Pliego de Bases y Condiciones Particulares deberán suministrar obligatoriamente su nombre o razón social, domicilio, fax y dirección de correo electrónico en los que serán validas las comunicaciones que deban cursarse hasta el día de la apertura de las ofertas.

No se aceptarán consultas telefónicas y no serán contestadas aquéllas que se presenten fuera de término.

Circulares aclaratorias: Las emitidas por el Organismo, bien sea de oficio o con motivo de una consulta, serán notificadas con **DOS (2) DIAS** como mínimo de anticipación a la fecha de presentación de ofertas, a todas las personas que hubiesen retirado, comprado o descargado el pliego según corresponda.

Circulares Modificatorias: Serán comunicadas por los mismos medios que hubiera sido difundido el llamado original con **UN (01) DIA** como mínimo de anticipación a la fecha originaria fijada para la

Ing° Civil José Ignacio **RICHERDIA**
A/C Despacho Div. de Inspección y
Servación
23° Distrito
Dirección Nacional de Vialidad
Firma A/C Desp. Jefatura 23° Dto.

.....
Firma y sello del proponente



presentación de ofertas a todas las personas que hubiesen retirado, comprado o descargado el pliego según corresponda.

A efectos de emitir una circular modificatoria se prorrogará el llamado original, existiendo entre dicha circular y la nueva fecha de apertura la misma cantidad de días que hubiesen transcurrido entre el llamado original y la fecha originaria para realizar la apertura de las ofertas.

ARTICULO 60° FORMALIDADES Y CONTENIDO DE LAS OFERTAS.

Lugar y plazo:

Las ofertas se admitirán solo hasta la fecha indicada para realizar la apertura de las ofertas y hasta el horario indicado para tal fin, en Errázuriz 482 – Río Gallegos – Santa Cruz – Sección Licitaciones y Compras.

Forma:

Las propuestas serán redactadas en idioma nacional y presentadas en original en sobres, cajas o paquetes identificadas con el procedimiento de selección a que corresponden, el día y hora de la apertura y deberá estar firmado en todas sus hojas por el oferente o su representante legal, quien deberá salvar las enmiendas o raspaduras si las hubiere.

*****Los oferentes deberán obligatoriamente, denunciar su nombre o razón social, fax y dirección de correo electrónico, los que serán válidos para todas las comunicaciones que deban cursarse durante el transcurso del procedimiento.*****

ARTICULO 61° MONEDA DE COTIZACION.

La propuesta económica deberá ser formulada en moneda nacional, y no podrá referirse, en ningún caso, a la eventual fluctuación de su valor. No se aceptarán propuestas en moneda distinta. La DIRECCION NACIONAL DE VIALIDAD reviste el carácter de consumidor final, con respecto al IMPUESTO AL VALOR AGREGADO. Los precios cotizados (unitarios y totales) deberán incluir, indefectiblemente, el importe correspondiente a la alícuota del I.V.A. En caso de no hacerse expresa mención a ello en la oferta, quedará tácitamente establecido que dicho valor se halla incluido en la misma.

Los precios cotizados serán considerados a todos los efectos fijos e inamovibles. Se entenderá en consecuencia que se encuentran incluidas en el precio todas las prestaciones que, de acuerdo a su juicio y experiencia, deberá realizar para el fiel y estricto cumplimiento de sus obligaciones, aunque las mismas no estén explicitadas en la oferta.

ARTICULO 62° DOCUMENTACION.

Los oferentes deberán presentar en su oferta la documentación que a continuación se detalla:

Documentación General:

1. Pliego de Bases y Condiciones Particulares
2. Anexo I: Formulario de cotización debidamente completo y firmado de conformidad con lo establecido en el presente pliego.
3. Anexo II: Datos Básicos
4. Anexo III: Especificaciones Tecnicas
5. Poder del firmante.
6. Toda aquella documentación complementaria que el oferente considere de interés para ilustrar mejor su oferta.

Ing° Civil José María ECHEBERRIA
A/C Despacho Conservacion
23° Dto
Direccion Nacional de Vialidad

.....
Firma A/C Desp. Jefatura 23° Dto.

.....
Firma y sello del proponente



7. Declaración jurada de oferta nacional, mediante la cual se acredite el cumplimiento de las condiciones requeridas para ser considerada como tal, de acuerdo a la normativa vigente sobre la materia, en los casos en que se oferten bienes de origen nacional.
8. Datos de la nota presentada ante la dependencia de la ADMINISTRACIÓN FEDERAL DE INGRESOS PÚBLICOS en la cual se encuentren inscriptos a los fines de solicitar el 'Certificado Fiscal para Contratar' o bien los datos del Certificado Fiscal para Contratar vigente. Es obligación del oferente comunicar al organismo contratante la denegatoria a la solicitud del certificado fiscal para contratar emitida por la ADMINISTRACIÓN FEDERAL DE INGRESOS PÚBLICOS dentro de los CINCO (5) días de haber tomado conocimiento de la misma.

ARTICULO 63° GARANTIAS. No obstante lo dispuesto en el artículo 40 del presente, -Excepciones a la obligación de presentar garantías- todos los oferentes, adjudicatarios y cocontratantes contraen la obligación de hacer efectivos los importes de las garantías a requerimiento de la jurisdicción, en caso de que la ADMINISTRACION NACIONAL así lo disponga, sin que puedan interponer reclamo alguno, si no después de realizado el pago.

ARTICULO 64° SISTEMA DE INFORMACION DE PROVEEDORES

Los interesados deberán realizar la preinscripción al Sistema de Información de Proveedores accediendo al sitio de Internet de COMPR.AR donde completarán la información requerida en los formularios de pre-inscripción. Quienes estén exceptuados de estar incorporados en el SIPRO, deberán igualmente realizar la preinscripción.

Al momento de realizar la pre-inscripción, los interesados deberán suministrar la información que se detalla en los formularios de pre-inscripción disponibles en COMPR.AR de acuerdo al tipo de personería que corresponda y acompañar la documentación respaldatoria que acredite dicha información, la que deberá ser ingresada en formato digital, legible, completa, y escaneada de su original.

La OFICINA NACIONAL DE CONTRATACIONES cotejará los datos ingresados por los interesados en los formularios de pre-inscripción con la documentación aportada por aquéllos. Si los datos se corresponden incorporará al proveedor al SIPRO. Caso contrario, podrá requerir enmiendas, subsanaciones o modificaciones durante el proceso de evaluación según lo considere.

ACTUALIZACIÓN. Los proveedores inscriptos interesados en participar en procedimientos de selección, deberán mantener actualizada la información modificando los datos que hubieren variado.

DOCUMENTACIÓN A PRESENTAR PARA LA INCORPORACIÓN AL SISTEMA DE INFORMACION DE PROVEEDORES.

Para la incorporación, según el tipo de personería deberá presentarse la siguiente documentación:

a) Personas humanas:

- I) Documento Nacional de Identidad o Pasaporte del titular.
- II) En caso de acreditar apoderado, poder suficiente vigente y Documento Nacional de Identidad o Pasaporte del Apoderado.
- III) Declaración jurada de habilidad para contratar con la ADMINISTRACIÓN PÚBLICA NACIONAL.
- IV) Declaración jurada de elegibilidad.

b) Personas jurídicas

- I) Contrato social o estatuto, inscripto en la Inspección General de Justicia o Registro Público pertinente.
- II) Ampliaciones estatutarias y/o actualizaciones, en caso de corresponder, inscriptos en la Inspección General de Justicia o Registro Público correspondiente. Se acepta inicio de trámite, siempre que no exceda los SEIS (6) meses desde la fecha de la presentación ante el organismo pertinente.
- III) Última acta de designación de autoridades y distribución de cargos y/o designación de gerente de SRL, inscripta en la Inspección General de Justicia o Registro Público correspondiente. Se acepta

Ing° Civil José Ignacio ECHEBERRIA
A/C Despacho de Conservación
2° Distrito
Dirección Nacional de Vialidad

.....
Firma A/C Desp. Jefatura 23° Dto.

.....
Firma y sello del proponente



inicio de trámite, siempre que no exceda los SEIS (6) meses desde la fecha de la presentación ante el organismo pertinente.

IV) Documento donde conste el último domicilio real inscripto en la Inspección General de Justicia o Registro Público correspondiente. Se acepta inicio de trámite, siempre que no exceda los SEIS (6) meses desde la fecha de la presentación ante el organismo pertinente.

V) En caso de acreditar apoderados, poder suficiente vigente y Documento Nacional de Identidad o Pasaporte del Apoderado.

VI) Declaración jurada de habilidad para contratar con la ADMINISTRACIÓN PÚBLICA NACIONAL.

VII) Declaración jurada de elegibilidad.

c) Cooperativas, mutuales y otros

I) Acta de asamblea constitutiva, estatutos u otros y sus actualizaciones.

II) Documento Nacional de Identidad o Pasaporte de los socios.

III) En caso de acreditar apoderados, poder suficiente vigente y Documento Nacional de Identidad o Pasaporte del Apoderado.

IV) Declaración jurada de habilidad para contratar con la ADMINISTRACIÓN PÚBLICA NACIONAL.

V) Declaración jurada de elegibilidad.

d) Uniones transitorias de empresas

I) Contrato constitutivo de la UTE inscripto en la Inspección General de Justicia o Registro Público correspondiente.

II) Instrumento donde conste la designación de representantes legales de la UTE, inscripto en la Inspección General de Justicia o Registro Público correspondiente.

III) Documento Nacional de Identidad o Pasaporte de los administradores.

IV) En caso de acreditar apoderados, poder suficiente vigente y Documento Nacional de Identidad o Pasaporte del Apoderado.

V) Declaración jurada de habilidad para contratar con la ADMINISTRACIÓN PÚBLICA NACIONAL.

VI) Declaración jurada de elegibilidad.

Las inscripciones de los proveedores que a la fecha de su vigencia estuvieran incorporados en el SIPRO serán validas hasta el momento en que deban actualizar datos o bien por un plazo de SEIS (6) MESES, lo que ocurra primero, momento a partir del cual deberán incorporarse con la nueva metodología utilizando el procedimiento aprobado por Disposición 64 de la Oficina Nacional de Contrataciones.

ARTICULO 65° COSTOS DE ENTREGA.

Los oferentes deberán incluir dentro de su cotización el flete correspondiente, o todo otro gasto que estimen, para realizar la entrega en el tiempo y lugar que establece en art. 67 del presente pliego.-

ARTICULO 66° APERTURA DE LAS OFERTAS.

El día 06 de Diciembre del corriente, a las 10:00 Hs. en la Oficina de Licitaciones y Compras, sita en Errázuriz 482 - Río Gallegos, Provincia de Santa Cruz, se procederá a abrir las ofertas en presencia de funcionarios de la dependencia y de todos aquellos que desearan presenciarlo, quienes podrán verificar la existencia, número y procedencia de los sobres, cajas o paquetes dispuestos para ser abiertos. A partir de la hora fijada como término para la recepción de las ofertas no se recibirán otras, aun cuando el acto de apertura no se haya iniciado. Si el día señalado para la apertura de las ofertas deviniera inhábil, el acto tendrá lugar el día hábil siguiente y a la misma hora en el mismo lugar.

El Acta será firmada por los funcionarios y por los oferentes presentes que desearan hacerlo.

En el momento de apertura de ofertas, los oferentes tendrán para su vista únicamente el Anexo I: Formulario de Cotización.

ARTICULO 67° SUBSANACION DE ERRORES. La subsanación de deficiencias se posibilitara en toda cuestión relacionada con la constatación de datos o información de tipo histórico obrante en base de datos de organismos públicos o que no afecten el principio de igualdad de tratamiento para

Ing° Civil Joaquín ECHEBERRIA
A/C Despacho Div. Conservacion
2° Distrito
Direccion Nacional de Vialidad

.....
Firma A/C Desp. Jefatura 23° Dto.

.....
Firma y sello del proponente



interesados y oferentes. En estos casos, el oferente deberá subsanar los errores u omisiones dentro del término de CINCO (5) DIAS HABILES.

ARTICULO 68° CRITERIO DE EVALUACION Y SELECCION DE OFERTAS.

Se tendrá en cuenta el cumplimiento de lo dispuesto por la legislación vigente en materia de contrataciones, ya sea en los aspectos formales de las ofertas, como en los requisitos de admisibilidad de las mismas, resultando que de no observarse lo prescripto, las cotizaciones serán declaradas inadmisibles o bien desestimadas en su totalidad o en los renglones respectivos, según el caso.-

La selección se realizará a favor de la oferta más conveniente para el organismo, teniendo en cuenta el precio, la calidad, la idoneidad del oferente y demás condiciones de oferta, la misma se realizara por renglones.

La documentación contenida en la oferta será analizada y se verificará y evaluara la información proporcionada por los oferentes como también las ofertas presentadas.

El origen de los productos cotizados. Si no se indicara lo contrario, se entiende que es de producción nacional.-

Cuando se trate de la compra de un bien o de la contratación de un servicio estandarizado o de uso común cuyas características técnicas puedan ser inequívocamente especificadas e identificadas, se entenderá, en principio, como oferta más conveniente, la de menor precio.

ARTICULO 69° PLAZO Y LUGAR DE ENTREGA

El plazo para la entrega será de **TREINTA (30) DIAS HABILES**, a partir del día hábil siguiente de notificada la Orden de Compra correspondiente, salvo caso de excepción o anomalía que el Oferente deberá justificar en la propuesta a través de Nota correspondiente.

Los bienes serán entregados en Errázuriz N° 482, Sección Depósito de esta Dirección Nacional de Vialidad 23° Distrito.-

ARTICULO 70° PLAZO PARA LA CONFORMIDAD DE LA RECEPCIÓN.

La conformidad de la recepción se otorgará dentro del plazo de Dos (2) Días hábiles. Dicho plazo comenzará a correr a partir del día hábil inmediato siguiente al de la fecha de entrega de los elementos. En caso de silencio, una vez vencido dicho plazo, el proveedor podrá intimar la recepción. Si la dependencia contratante no se expidiera dentro de los Dos (2) Días hábiles, siguientes al de la recepción de la intimación, los bienes o servicios se tendrán por recibidos de conformidad.

En los casos en que la Comisión de Recepción intime la presentación de elementos faltantes o bien cuando solicite el reemplazo de elementos o la adaptación de servicios que no eran conforme a pliego, el plazo para otorgar la conformidad de la recepción de estas nuevas prestaciones comenzará a correr a partir de su ejecución.

ARTICULO 71° PENALIDADES.

Los oferentes, adjudicatarios y cocontratantes podrán ser pasibles de las penalidades establecidas en el artículo 29 del Decreto Delegado N° 1.023/01 y sus modificaciones, por las siguientes causales:

A. Pérdida de la garantía de Oferta:

1.- Si el oferente manifestara su voluntad de no mantener su oferta fuera del plazo fijado para realizar tal manifestación o retirara su oferta sin cumplir con los Plazos de mantenimiento.

B. Pérdida de la garantía de cumplimiento del contrato:

1.- Por incumplimiento contractual, si el adjudicatario desistiere en forma expresa del contrato antes de vencido el plazo fijado para su cumplimiento, o vencido el plazo de cumplimiento original del contrato o

Ing° Civil José María ECHEBERRIA
A/C Despacho de Conservación
23° Distrito
Dirección Nacional de Vialidad

.....
Firma A/C Desp. Jefatura 23° Dto.

.....
Firma y sello del proponente



de su extensión, o vencido el plazo de las intimaciones que realizara la Comisión de Recepción, en todos los casos, sin que los bienes fueran entregados o prestados los servicios de conformidad.

2.- Por ceder el contrato sin autorización del organismo contratante.

C. Multa por mora en el cumplimiento de sus obligaciones:

1.- Se aplicara una multa del CERO COMA CERO CINCO POR CIENTO (0,05) del valor de lo satisfecho fuera de término por cada día hábil de atraso.

2.- En los casos de contratos de servicios o de tracto sucesivo, los pliegos de bases y condiciones particulares podrán prever la aplicación de multas por distintas faltas vinculadas a las prestaciones a cargo del proveedor

3.- En ningún caso las multas podrán superar el CIEN POR CIENTO (100%) del valor del contrato.

D. Rescisión por su culpa:

1.- Por incumplimiento contractual, si el adjudicatario desistiere en forma expresa del contrato antes de vencido el plazo fijado para su cumplimiento, o vencido el plazo de cumplimiento original del contrato o de su extensión, o vencido el plazo de las intimaciones que realizara la Comisión de Recepción, en todos los casos, sin que los bienes fueran entregados o prestados los servicios de conformidad.

2.- Por ceder el contrato sin autorización de la jurisdicción o entidad contratante.

3.- En caso de no integrar la garantía de cumplimiento de contrato luego de la intimación cursada por la jurisdicción o entidad contratante quedando obligado a responder por el importe de la garantía no constituida de acuerdo al orden de afectación de penalidades establecido en el presente reglamento

La rescisión del contrato y la consiguiente pérdida de la garantía de cumplimiento del contrato podrán ser totales o parciales, afectando en este último caso a la parte no cumplida de aquél.

La jurisdicción o entidad contratante se abstendrá de aplicar penalidades cuando el procedimiento de deje sin efecto por causas no imputables al proveedor que fuera pasible de penalidad

ARTICULO 72º LUGAR Y FORMA DE PRESENTACION DE LA FACTURA.

La factura deberá reunir los requisitos que al respecto determina la ADMINISTRACIÓN FEDERAL DE INGRESOS PÚBLICOS y será presentada una vez recibida la conformidad definitiva de la recepción del tema tratado en esta Contratación, en el AREA DE MESA DE ENTRADA, de este 23º Distrito - Santa Cruz, sito en calle Errázuriz N° 482, de 8 a 16.30 hs., la misma, actuará sobre la base de la documentación que se tramite internamente y los certificados expedidos con motivo de la conformidad de la recepción.

Con tal fin se entregará el original de la factura (Factura "B" o "C"), para la efectivización del pago.- Las facturas deben presentarse de acuerdo con las disposiciones de la Resolución General N° 1415/2003 de la AFIP.

POR RESOLUCIONES A.F.I.P N° 2853/2010 Y 2939/2010 SE ESTABLECE QUE, POR MONTOS SUPERIORES A PESOS: CINCUENTA MIL (\$ 50.000,00) DEBERÁ EMITIRSE FACTURA ELECTRÓNICA. CUMPLIR CON ESTA NORMA ES OBLIGATORIO, Y NO SE DARÁ CURSO PARA EL PAGO A LAS FIRMAS QUE NO CUMPLAN CON ESTE REQUISITO.

ARTICULO 73º PLAZO Y MONEDA DE PAGO.

El plazo para el pago de las facturas será dentro de los treinta (30) días corridos de presentación de la misma. Sin perjuicio de ello, los pagos se atenderán, considerando el programa mensual de caja y las prioridades de gastos contenidas en la normativa vigente. Los pagos se efectuarán en PESOS de curso legal.

Ingº Civil José Ignacio ECHEBERRIA
A/C Despacho de Conservación
27º Distrito
Dirección Nacional de Vialidad

.....
Firma A/C Desp. Jefatura 23º Dto.

.....
Firma y sello del proponente



ARTICULO 74º OPCIONES A FAVOR DE LA ADMINISTRACIÓN.

El derecho de la jurisdicción o entidad contratante respecto de la prórroga, aumento o disminución de los contratos, en los términos del artículo 12 del Decreto Delegado N° 1.023/01 y sus modificaciones, se sujetará a las siguientes pautas:

Aumentos y Disminuciones:

1. El aumento o la disminución del monto total del contrato será una facultad unilateral del organismo contratante, hasta el límite del veinte por ciento (20%) establecido en el inciso b) del citado artículo 12. En los casos en que resulte imprescindible para el organismo contratante el aumento o la disminución podrán exceder el veinte por ciento (20%), y se deberá requerir la conformidad del cocontratante, si esta no fuera aceptada, no generará ningún tipo de responsabilidad al proveedor ni será pasible de ningún tipo de penalidad o sanción. En ningún caso las ampliaciones o disminuciones podrán exceder del treinta y cinco por ciento (35%) del monto total del contrato, aun con consentimiento del cocontratante.
2. Las modificaciones autorizadas en el inciso b) del artículo 12 del Decreto Delegado N° 1.023/01 y sus modificaciones, deberán realizarse sin variar las condiciones y los precios unitarios adjudicados.
3. Los aumentos o las disminuciones podrán incidir sobre, uno, varios o el total de los renglones de la orden de compra o contrato. En ningún caso el aumento o la disminución podrá exceder los porcentajes antes citados del importe de los renglones sobre los cuales recaiga el aumento o la disminución.
4. El aumento o la disminución de la prestación podrá tener lugar en oportunidad de dictarse el acto de adjudicación o durante la ejecución del contrato o, como máximo, hasta tres (3) meses después de cumplido el contrato.
5. Cuando por la naturaleza de la prestación exista imposibilidad de fraccionar las unidades para entregar la cantidad exacta contratada, las entregas podrán ser aceptadas en más o en menos, según lo permita el mínimo fraccionable. Estas diferencias serán aumentadas o disminuidas del monto de la facturación correspondiente, sin otro requisito.
6. La prerrogativa de aumentar o disminuir el monto del contrato no podrá en ningún caso ser utilizada para aumentar o disminuir el plazo de duración del mismo.

ARTÍCULO 75º JURISDICCIÓN

Queda expresamente estipulado que todas las cuestiones que pudieren suscitarse concernientes a la interpretación, aplicación o ejecución del contrato que se suscriba en virtud del presente Tramite serán obligatorias y exclusivamente sometidas a la jurisdicción de los Tribunales de la Justicia Federal con asiento en la Ciudad de Río Gallegos, Provincia de Santa Cruz, renunciando expresamente quien resulte Adjudicatario a cualquier otro fuero o jurisdicción.-

ARTICULO 76º ANEXOS AL PLIEGO DE BASES Y CONDICIONES PARTICULARES

ANEXO I – FORMULARIO DE COTIZACIÓN.

ANEXO II – DATOS DEL OFERENTE.

NOTA 1: El presente pliego se rige por el Decreto delegado 1023/01, Decreto 1030/16 modificatorias y complementarias. Disposición 62 y Disposición 64 de la Oficina Nacional de Contrataciones. La enunciación no taxativa efectuada, no exime al oferente del conocimiento total de las Normas y Reglamentaciones que rigen las Contrataciones con el Estado Nacional. La Normativa podrá consultarse en www.infoleg.gob.ar

Ingº Civil José Ignacio ECHEBERRIA
A/C Despacho de Conservación
23º Distrito
Dirección Nacional de Vialidad

.....
Firma A/C Desp. Jefatura 23º Dto.

.....
Firma y sello del proponente



ANEXO I

CONTRATACIÓN DIRECTA Nº 83/16 – Compulsa Abreviada por Monto

Expte. Nº 0016726/16

OBJETO: ADQUISICION DE TRICLOROETILENO.-

Respondiendo al precedente pedido de precios y en mi carácter de.....de la firma invitada, inscripto en el Registro de Proveedores del Estado, bajo el C.U.I.T Nº.....constituyendo Domicilio Especial en y conforme con las condiciones mencionadas que declaro conocer, formulo a continuación mi oferta:

Ítem Nº	Descripción	Unidad de medida	Cantidad	Precio Unitario	Precio Total
1	Tricloroetileno Cód. De Catalogación: 258-09009-0338	Lts.	290		
2	Servicio de Transporte de Carga Especial	Gl.	1		

SUMA TOTAL: _____

SON PESOS:.....
PLAZO DE ENTREGA: TREINTA (30) DIAS HABLES.
FORMA DE PAGO: DENTRO DE LOS TREINTA (30) DÍAS DE PRESENTACIÓN DE FACTURA.-
COTIZAR CON FLETE E IVA INCLUIDO.
COTIZAR SEGÚN PLIEGO DE BASES Y CONIDICONES GENERALES Y PARTICULARES.

.....
FIRMA Y SELLO DEL PROPONENTE

Río Gallegos, 06 de Diciembre de 2016.-

D.C.-



ANEXO II

PLANILLA DE DATOS DEL OFERENTE QUE DECLARA BAJO JURAMENTO

Los datos consignados en la presente planilla que se adjunta a esta oferta y en especial la dirección de correo electrónico y el domicilio constituido a donde la DIRECCION NACIONAL DE VIALIDAD 23° DISTRITO dirigirá todas las notificaciones, se declara que revistan **LA CATEGORÍA DE DECLARACIÓN JURADA**, comprometiéndome a comunicar en modo fehaciente y dentro de un plazo improrrogable de 24 horas, sobre cualquier modificación a los datos mencionados precedentemente.

En caso de no hacerlo se autoriza a la administración a continuar el trámite sin intervención del suscripto, apoderado o representante legal.

La comunicación de las modificaciones de los datos deberá realizarse a la **DIRECCION NACIONAL DE VIALIDAD 23° DISTRITO** (Sección Licitaciones y Compras) Errázuriz N° 482 – Río Gallegos – Santa Cruz.

DATOS DE LA EMPRESA

Razón Social: _____

Cuit: _____

Domicilio Legal

Calle: _____

Nro: _____

Localidad: _____

Provincia: _____

Código Postal: _____

Domicilio Constituido en la Provincia de Santa Cruz:

Calle: _____

Nro: _____

Localidad: _____

Código Postal: _____

Teléfonos:

Número Fijo: _____

Número Fax: _____

Número Móvil: _____

E-Mail donde se cursaran las notificaciones pertinentes

E- Mail: _____

E-Mail Alternativo: _____

Horario Comercial de Atención:

De: _____ a: _____ y De: _____ a: _____

Personas Autorizadas:

Apellido y Nombre: _____

Apellido y Nombre: _____

NOTA:

1. El domicilio constituido puede ser casilla de correo postal en el Correo Argentino de la ciudad de Río Gallegos – Santa Cruz.
2. Las personas consignadas como Autorizadas, deberán estar legalmente facultadas a recibir pedidos u órdenes por escrito para un buen desempeño de las entregas de efectos/mercaderías en tiempo y forma asegurando la Garantía del Producto con destino a la Jurisdicción de esta Dirección Nacional de Vialidad 23° Distrito, como así también a realizar trámites administrativos ante el mencionado Organismo.

.....
Firma y sello del proponente



ANEXO III

NORMA DE ENSAYO

VN - E17 - 87

**DETERMINACIÓN DEL CONTENIDO DE ASFALTO
DE MEZCLAS PREPARADAS EN CALIENTE POR
EL MÉTODO DE "ABSON"**

17-1. OBJETO:

Esta norma detalla el procedimiento a seguir para la determinación del contenido de asfalto de mezclas preparadas en caliente empleando el método de "Abson".

17-2 APARATOS:

- a) Extractor Abson – Este aparato consiste en un cuerpo cilíndrico (ver fig. N° 1), de 50 cms. de alto y 20 cms. de diámetro, con base de fibrocemento. Consta de dos partes: la superior (comprende 2/3 del aparato) incluye el refrigerante, los cestos, el agitador y un grifo de descarga; la inferior lleva el sistema de calefacción, realizado por medio de una resistencia con potencia de 300 vatios máximos. El refrigerante (A) está insertado por debajo de la tapa del extractor y consta de una espiral de cobre de diámetros desiguales y corrugaciones equidistantes para que el solvente al condensarse se desplace y gotee sobre el cesto en forma de lluvia. El cesto principal del equipo (B) lleva sujeto en la base, con grapas, un cestillo cónico (D) revestido con malla de 75 micrones de abertura. En el centro del cesto, dentro de una guía o muesca, gira un agitador a paleta (c) cuyo vástago sale fuera del aparato, terminando en un robinete desmontable a fin de facilitar su movimiento manual.
- b) Estufa regulable para secado de muestras.
- c) Centrifuga, con sus correspondientes vasos de 250 cm³ que permita trabajar a 2.500 r.p.m.
- d) Portavasos para apoyo durante las pesadas.
- e) Balanza de por lo menos 4 Kgs. de capacidad con sensibilidad de 0,1 gr.
- f) Probetas graduadas de 500 cm³.
- g) Vasos erlenmeyer de 500 cm³.
- h) Termómetro graduado de 0°C a 150°C.
- i) Plato enlozado.
- j) Tamices IRAM. Se utilizarán la serie de cribas y tamices establecidas en el Pliego

.....
FIRMA Y SELLO DEL PROPONENTE



de Especificaciones de la Obra, con su correspondiente tapa y fondo.

k) Elementos varios de uso corriente en laboratorio: bandejas, espátulas, pinceles, etc.

17-3 REACTIVOS:

- a) Tricloroetileno.
- b) Alcohol desnaturalizado

17-4 PREPARACIÓN DE LA MUESTRA:

DIRECCIÓN NACIONAL DE VIALIDAD

1° Distrito BUENOS AIRES

NORMAS DE ENSAYOS DE LA DIRECCIÓN NACIONAL DE VIALIDAD 114

- a) Se obtiene una muestra representativa de la mezcla a ensayar. La cantidad mínima de material que se requiere enviar al laboratorio depende del tamaño máximo nominal de las partículas del agregado pétreo utilizado. Los valores respectivos se detallan en la tabla N° 1.
- b) Se coloca la muestra obtenida en estufa a 110°C - 120°C durante 30 minutos. Al cabo de dicho tiempo se la desmenuza con una espátula y se deja 30 minutos más.
- c) Esta mezcla caliente se reduce, por cuarteos hasta lograr la porción necesaria para efectuar el ensayo. Esta cantidad también es función del tamaño máximo del agregado pétreo, debiendo estar comprendida entre los límites que se fijan en la Tabla N° 1.
- d) Por cuarteo se toma también una muestra para la determinación de agua. Ver Norma VN-E55-86 para "Determinación de agua en mezclas asfálticas por destilación".

17-5 PROCEDIMIENTO:

DETERMINACIÓN DEL CONTENIDO DE ASFALTO:

- a) Se pesa en la balanza, ap. 17-2 c; el conjunto de ambos cestos, agitador y un plato enlozado (este último servirá de apoyo para evitar pérdidas de material). El peso del equipo se obtiene al 0,1 gr. llamándolo "P".
- b) La muestra a ensayar se coloca en el cesto principal (B) estando aún tibia, para acomodar mejor sus partículas, cuidando de colocar previamente el agitador en su lugar.
- c) Una vez frío se coloca el conjunto sobre el plato enlozado, se agrega el cestillo

.....

FIRMA Y SELLO DEL PROPONENTE



(D) y se obtiene su peso "P1". La diferencia de este peso con "P" será la cantidad de mezcla con el que se inicia la determinación, llamándolo "P2". Se toma el cesto (S), se ajusta el cestillo (D) y se coloca el conjunto en el extractor (ap. 17 – 2 a).

d) Sobre la mezcla se vuelcan 500 cm³. de tricloroetileno. Se cierra, ajustando correctamente la tapa, se conecta la calefacción y se deja circular agua por el refrigerante.

e) Se deja funcionar el extractor durante el tiempo necesario para que la lluvia del solvente condensado al caer sobre la muestra produzca el arrastre del asfalto, hasta que, a través de la mirilla (F) pueda visualizarse el solvente totalmente limpio. Durante la extracción del asfalto se acciona el agitador mediante 10 rotaciones cada 15 minutos.

La agitación deberá realizarse con cuidado para evitar el desprendimiento parcial o total del "cestillo" de retención (D).

f) Trascurrido el período de extracción se desconecta el calefactor dejándose circular agua por el refrigerante durante 30 minutos como mínimo, hasta que se enfríe todo el dispositivo.

g) Se cierra el paso de agua y se levanta la tapa refrigerante.

El agregado pétreo que contiene el cesto deberá presentarse libre de betún.

Si tal cosa no ocurriera deberá proseguir la extracción.

h) Si el agregado se halla limpio, se retira el conjunto constituido por ambos cestos (B) y (D) y el agitador. Se lo deja al aire durante 30 minutos colocándolo sobre el plato enlozado. Se seca en estufa durante 1 hora a 110°C - 120°C. Se deja enfriar y se pesa "P3". La diferencia con "P" será la cantidad de mezcla sin asfalto "P4" (falta agregar los finos).

i) En el recipiente del extractor ha quedado el asfalto disuelto en tricloroetileno y el agregado pétreo fino que pasa por el "cestillo" (malla de 74 micrones). Este

DIRECCIÓN NACIONAL DE VIALIDAD

1° Distrito BUENOS AIRES

NORMAS DE ENSAYOS DE LA DIRECCIÓN NACIONAL DE VIALIDAD 115

material se recupera por centrifugado. A tal fin se traspasó el tricloroetileno, abriendo el grifo (G), a un erlenmeyer, agitando al mismo tiempo con una espátula para mantenerlas en suspensión durante la operación.

.....
FIRMA Y SELLO DEL PROPONENTE



- j) Como la cantidad de tricloroetileno con que se trabaja es de 500 cm³., con dos vasos de centrifuga de 250 cm³., de capacidad cada uno, se puede realizar la operación. Se taran estos vasos en balanza al 0,1 gr. habiéndoselos secado previamente en estufa durante 1 hora como mínimo ó a peso constante. Se distribuye el tricloroetileno con el material de suspensión, en partes iguales entre los dos vasos.
- k) Se igualan los pesos de ambos vasos, colocados en los correspondientes portavasos, en una balanza al 0,1 gr. agregando solvente limpio en el tubo más liviano.
- l) Se centrifuga ambos vasos, colocados en posiciones opuestas, durante 15 minutos a 2.500 r.p.m. Se extraen los vasos y se decanta el tricloroetileno.
- m) Se vierten 250 cm³. de tricloroetileno limpio en el recipiente del extractor, se agita y se lo trasvasa, mediante el grifo (G), al mismo erlenmeyer usado anteriormente.
- n) Se agita el erlenmeyer y se vierte el contenido, por partes aproximadamente iguales, en los vasos de la centrifuga que contiene el residuo de la centrifugación anterior. Luego se agita el contenido de cada vaso con una varilla de vidrio hasta remover todo el material depositado en el fondo. Se procede a una nueva centrifugación, siguiendo los pasos indicados anteriormente en j), k) y l).
- o) Se repite el lavado del recipiente y agitación en los vasos, tal como se indicó en los párrafos m) y n), efectuándose una última centrifugación.
- p) Los vasos con el residuo depositado por centrifugación (previa decantación del tricloroetileno) se dejan al aire 30 minutos y luego se secan durante 1 hora ó a peso constante, en estufa a 110°C – 120°C.
- q) Se dejan enfriar los vasos y se pesan. Se obtiene, sumando las diferencias entre estos pesos y los de tara de los vasos el peso "D" que corresponde a una parte del material pétreo que pasa el Tamiz N° 200. La suma de este valor con "P4" (párrafo h) nos da el total de mezcla sin asfalto, denominándolo "P5".

17- 6 DETERMINACIÓN DE AGUA EN MEZCLAS ASFÁLTICAS POR DESTILACIÓN (VN – E – 55/86) EJECUCIÓN DEL ENSAYO Y SU APLICACIÓN EN LA PRESENTE NORMA.

- a) Ejecutando el ensayo según lo indicado en 17-4-d), se procederá a determinar la cantidad de agua en la mezcla (17-5-c) aplicando la formula.

$P2 \times \% \text{ Agua}$

————— = P6

.....
FIRMA Y SELLO DEL PROPONENTE



100

b) Con el valor anterior así obtenido, determinamos el total de mezcla sin agua, por la diferencia entre el Peso total de la mezcla y agua "P2" y Peso de la mezcla sin agua "P6", llamando a este paso definitivo de la mezcla "P7".

17- 7 CÁLCULOS

a) El contenido de asfalto de la mezcla se calcula con la siguiente expresión.

$P2 - (P6 + P5)$

$\% \text{ C.A.} = \frac{\text{---}}{\text{---}} \times 100$

DIRECCIÓN NACIONAL DE VIALIDAD

1° Distrito BUENOS AIRES

NORMAS DE ENSAYOS DE LA DIRECCIÓN NACIONAL DE VIALIDAD

D 1 1 6

. P7

Donde:

P2 = Peso total de la mezcla y agua.

P5 = Peso de los áridos sin asfalto más los finos.

P6 = Peso del agua en la mezcla.

P7 = Peso de la mezcla descontada el agua.

17- 8 GRANULOMETRÍA DEL AGREGADO PÉTREO

a) Se retira el agregado contenido en el cesto (B) y en el cestillo (D) y se lo reúne en una bandeja. Además, se agrega esta bandeja el material depositado en los vasos después del centrifugado y secado.

b) Se humedece con alcohol desnaturalizado y se lava con agua sobre el Tamiz IRAM 75 micrómetros (N° 200), intercalando un Tamiz IRAM 2,0 mm. (N° 10). Cuando el agua que pasa a través del tamiz IRAM 75 micrones (N° 200) sale limpia, se coloca en un plato el material retenido por ambos tamices.

c) Se seca en estufa a 105°C – 110°C, hasta peso constante.

d) Una vez seco el material, se lo deja enfriar y se determina su granulometría siguiendo las indicaciones de la Norma VN - E7 - 65 "Análisis mecánico de materiales granulares" ap.7-4-1.

TABLA N° 1

CANTIDAD DE MUESTRA

Tamaño Máximo

(nominal) de las partículas

.....
FIRMA Y SELLO DEL PROPONENTE

**VIALIDAD
NACIONAL**



Ministerio de Transporte
Presidencia de la Nación

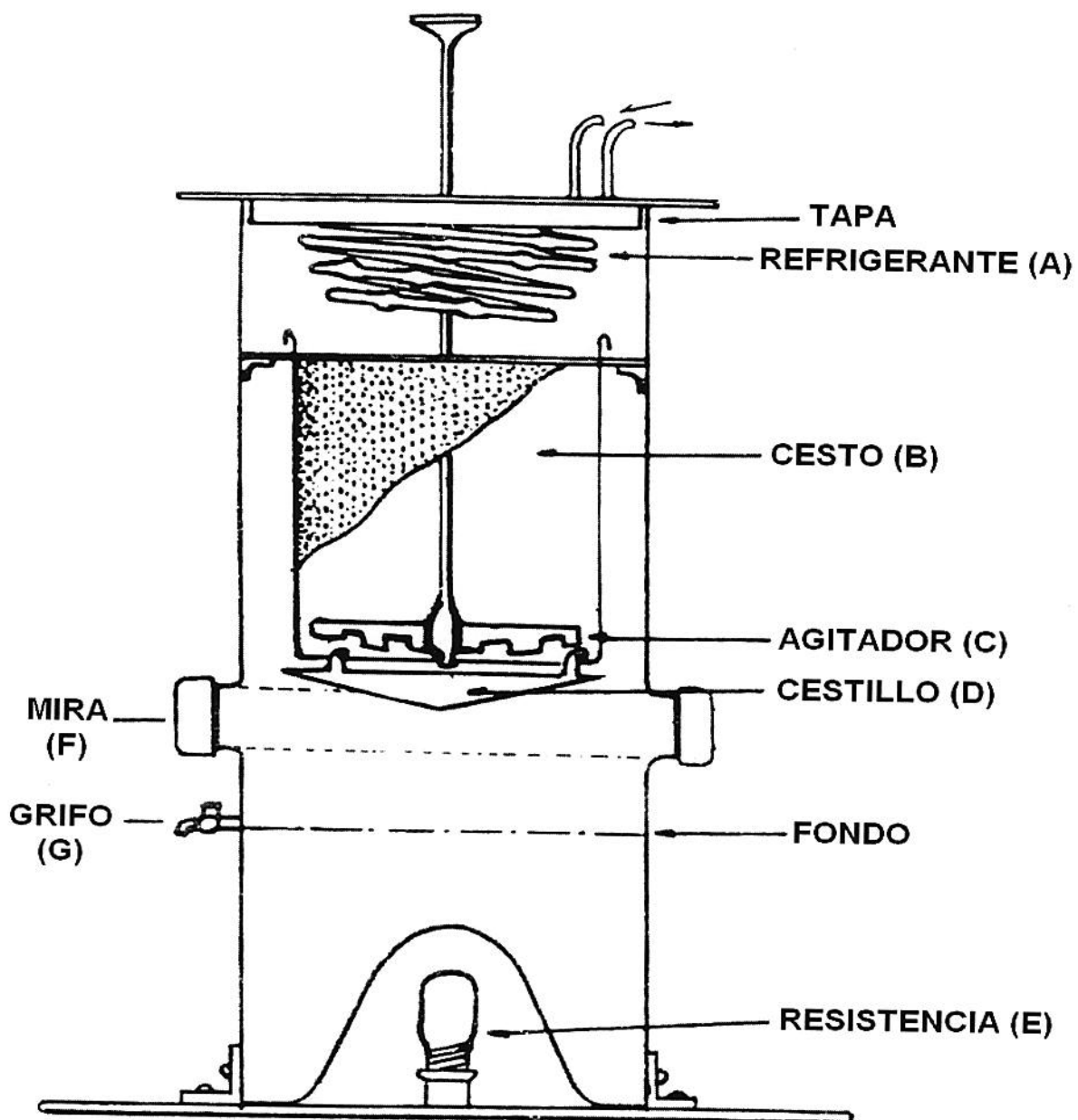
A enviar al laboratorio A ensayar
2,00 mm. 2 Kg. 400 a 500 Kg.
4,75 mm. 2 Kg. 400 a 500 Kg.
9,5 mm. 4 Kg. 600 a 800 Kg.
12,5 mm. 6 Kg. 800 a 1000 Kg.
19,0 mm. 8 Kg. 800 a 1000 Kg.
25,0 mm. 10 Kg. 1000 a 1200 Kg.

.....

FIRMA Y SELLO DEL PROPONENTE



EXTRACTOR ABSON



.....
FIRMA Y SELLO DEL PROPONENTE